

# GRUPPI DI VENTILAZIONE

FILTERS WITH FANS | GROUPES DE VENTILATION



**PARTNERS**

**KAKU**<sup>®</sup>

## INDICE Index | Index

### FILTRI

Filters | *Filtres*



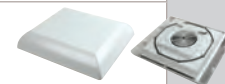
### GRUPPI DI VENTILAZIONE

Filter with fans | *Groupes de ventilation*



### TORRINI

Roof mount | *Tourelles d'extraction*



### RISCALDATORI VENTILATI

Heaters | *Système de chauffage ventilé*



### TERMOSTATI

Thermostat | *Thermostat*



## STRUTTURA DEL CODICE Code structure | Structure du code

FILTRI E GRUPPI	DIMENSIONE FILTRO	TIPO FILTRO	MATERIALE FILTRO	DIMENSIONE VENTOLA	VELOCITÀ VENTOLA	TENSIONE	DIREZIONE ARIA	GRIGLIA
Filters and groups <i>Filtres et groupes</i>	Filter size <i>Dimension filtre</i>	Filter type <i>Type de filtre</i>	Filter material <i>Matériau du filtre</i>	Fan size <i>Dimension du ventilateur</i>	Fan speed <i>Vitesse</i>	Voltage <i>Tension</i>	Air Direction <i>Direction de l'air</i>	Finger Guard <i>Grilles</i>
<b>VGf</b>	<b>04</b>	<b>C2</b>	<b>M</b>	<b>1225</b>	<b>H</b>	<b>A2</b>	<b>P</b>	<b>M</b>
VXU = Filtro VGf = Gruppo Filtro	01 = 109 x 109 02 = 121 x 121 03 = 148,5 x 148,5 04 = 204x204 05 = 255 x 255 06 = 322 x 322	C1 = Filtro C2 = Filtro con Protezione esterna	(vuoto) = plastica M = Metallo	8025 = 80 x 80 x 25 8038 = 80 x 80 x 38 9225 = 92 x 92 x 25 9238 = 92 x 92 x 38 1225 = 120 x 120 x 25 1238 = 120 x 120 x 38 1738 = 172 x 150 x 38 1751 = 172 x 150 x 51 1865 = 180 x 180 x 65 2260 = 220 x 60 2589 = 254 x 89	H = Alta	A1 = 115 Vac A2 = 230 Vac 05 = 5 VDC 12 = 12 VDC 24 = 24 VDC 48 = 48 VDC	P = Premente (Fuori quadro, etichetta non visibile) A = Aspitante (Entro quadro, etichetta a vista)	M = Griglia Metallica P = Griglia Plastica

## INFORMAZIONI GENERALI General Information | Informations Générales

### MATERIALE

I gruppi di ventilazione sono costituiti da un filtro in ABS UL94V-0 e da una protezione esterna in policarbonato, resistente ai raggi UV. È inoltre disponibile una versione completamente in metallo.

### CLASSE DI PROTEZIONE

Tutti i gruppi di ventilazione sono conformi alla classe d'isolamento 1 e possono essere forniti con grado di protezione IP54.

### PROTEZIONE

In caso di blocco del motore tutti i ventilatori AC sono protetti all'impedenza o termicamente.

### MATERIAL

Ventilation group filters are composed by an ABS UL94V-0 filter and a polycarbonate external protection proof to UV ray. It's also available a full metal version of ventilation group filters.

### PROTECTION CLASS

All ventilation group filters are compliant to isolation class 1 and they're available with protection class IP54.

### PROTECTION

In case of engine block all AC fans are protected either to the impedance or thermically.

### MATERIEL

Les groupes de ventilation sont composés d'un filtre en ABS UL94V-0 et d'une protection extérieure en polycarbonate résistante aux UV. Une version complète de filtres pour groupes de ventilation tout en métal est également disponible.

### CLASSE DE PROTECTION

Tous les filtres du groupe de ventilation sont conformes à la classe d'isolation 1 et peuvent être fournis avec un degré de protection IP54.

### PROTECTION

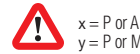
En cas de blocage du moteur, tous les ventilateurs AC sont protégés soit à l'impédance soit thermiquement.

Max m<sup>3</sup>/h 52,7

**109x109 mm**  
**FILTRI E GRUPPI** | Filters and groups | *Filtres et groupes*



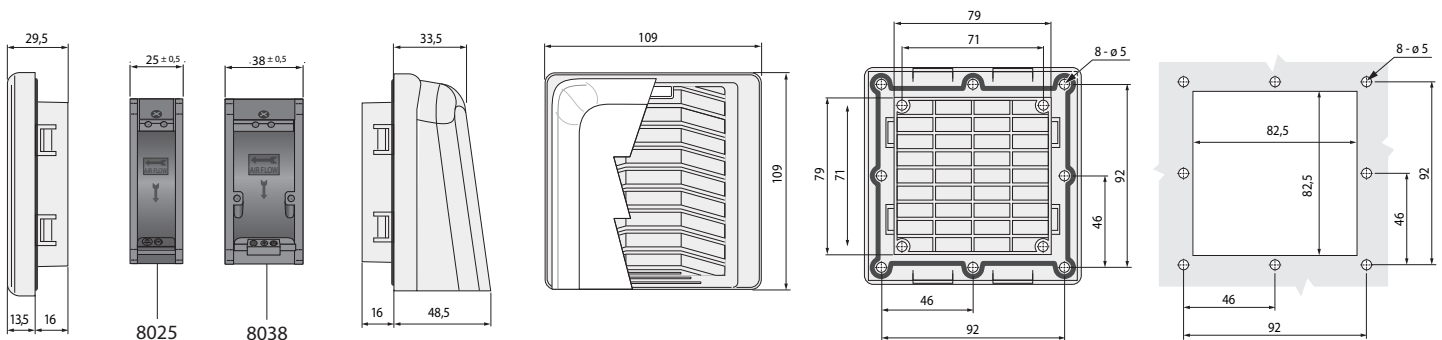
Alimentazione	Power source	Source d'alimentation	115 - 230 Vac 60/50Hz
Potenza max	Max. power	Puissance maximale	15 Watt
Materiale filtro	Filter material	Matériau du filtre	ABS, UL94-V0
Materiale protezione esterna	External protection material	Matériau de protection externe	Polycarbonate PC+UV
Colore	Colour	Couleur	RAL 7035
Fissaggio	Fixing	Fixation	Snap-in / Screw
Materiale ventilatore	Fan material	Matériau du ventilateur	Magnesium alloy Mg
Connessione	Connection	Connexion	Faston 2,8mm/Lead wire AWG 22
Sistema di supporto	Bearing system	Système de support	Ball Bearing
Tipo di protezione	Protection type	Type de protection	Impedance
Temperatura di utilizzo	Operating temperature	Température d'utilisation	-10°C +55°C
Grado di protezione	Sealing	Degré de Protection	IP54



A richiesta ventilatori 12/24/48Vdc  
On request 12/24/48 Vdc fans  
Sur demande ventilateurs 12/24/48Vdc

Codice Code Code	Dim. Ventil. Fan dimension Dim. du ventilateur mm	Tensione Voltage Tension V	Frequenza Frequency Fréquence Hz	Corrente Current Courant A	Potenza Power Puissance W	Portata Aria Air Flow Débit d'air m <sup>3</sup> /h CFM	Portata Aria con filtro Air Flow with filter Débit d'air avec filtre m <sup>3</sup> /h CFM	Rumore Noise Niveau sonore dbA	Dimensioni Dimensions Dimensions mm	Peso Weight Poids g			
<b>Gruppo filtro   Filter group   Unité de filtrage</b>													
VXU01A	---	---	---	---	---	---	---	---	109x109x29,5	86	20		
VGFO1C18025HA1xy	80X80X25	115VAC	60	0,12	13	37,38	22	26,16	15,4	32	109x109x59,5	296	24
VGFO1C18038HA1xy	80X80X38	115VAC	60	0,13	12	52,70	31	36,87	21,7	32	109x109x72,5	346	24
VGFO1C18025HA2xy	80X80X25	230VAC	50	0,08	15	30,58	18	21,41	12,6	30	109x109x59,5	296	24
VGFO1C18038HA2xy	80X80X38	230VAC	50	0,07	15	40,80	24	28,54	16,8	30	109x109x72,5	346	24
<b>Gruppo filtro con protezione esterna   Filter group with external protection   Unité de filtrage avec protection externe</b>													
VXU01B	---	---	---	---	---	---	---	---	---	---	109x109x64,5	128	10
VGFO1C28025HA1xy	80X80X25	115VAC	60	0,12	13	37,38	22	26,16	15,4	32	109x109x95,0	338	24
VGFO1C28038HA1xy	80X80X38	115VAC	60	0,13	12	52,70	31	36,87	21,7	32	109x109x108	388	24
VGFO1C28025HA2xy	80X80X25	230VAC	50	0,08	15	30,58	18	21,41	12,6	30	109x109x95,0	338	24
VGFO1C28038HA2xy	80X80X38	230VAC	50	0,07	15	40,80	24	28,54	16,8	30	109x109x108	388	24

**Dimensioni | Dimensions | Dimensions**







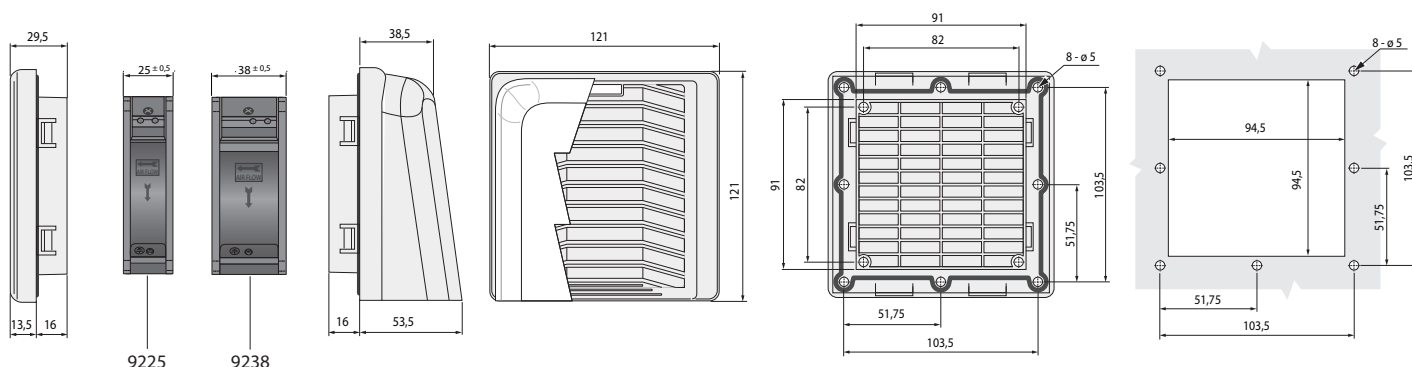
Alimentazione	Power source	Source d'alimentation	<b>115 - 230 Vac 60/50Hz</b>
Potenza max	Max. power	Puissance maximale	<b>17 Watt</b>
Materiale filtro	Filter material	Matériau du filtre	<b>ABS, UL94-V0</b>
Materiale protezione esterna	External protection material	Matériau de protection externe	<b>Polycarbonate PC+UV</b>
Colore	Colour	Couleur	<b>RAL 7035</b>
Fissaggio	Fixing	Fixation	<b>Snap-in / Screw</b>
Materiale ventilatore	Fan material	Matériau du ventilateur	<b>Magnesium alloy Mg</b>
Connessione	Connection	Connexion	<b>Faston 2,8mm</b>
Sistema di supporto	Bearing system	Système de support	<b>Ball Bearing</b>
Tipo di protezione	Protection type	Type de protection	<b>Impedance</b>
Temperatura di utilizzo	Operating temperature	Température d'utilisation	<b>-10°C +55°C</b>
Grado di protezione	Sealing	Degré de Protection	<b>IP54</b>



A richiesta ventilatori 12/24/48Vdc  
 On request 12/24/48 Vdc fans  
 Sur demande ventilateurs 12/24/48Vdc

Codice Code Code	Dim. Ventil. Fan dimension Dim. du ventilateur mm	Tensione Voltage Tension V	Frequenza Frequency Fréquence Hz	Corrente Current Courant A	Potenza Power Puissance W	Portata Aria Air Flow Débit d'air m <sup>3</sup> /h CFM	Portata Aria con filtro Air Flow with filter Débit d'air avec filtre m <sup>3</sup> /h CFM	Rumore Noise Niveau sonore dbA	Dimensioni Dimensions Dimensions mm	Peso Weight Poids g			
<b>Gruppo filtro   Filter group   Unité de filtrage</b>													
VXU02A	---	---	---	---	---	---	---	---	121X121X29,5	103	20		
VGFO2C19225HA1xy	92X92X25	115VAC	60	0,15	16	62,86	37	44,00	25,9	37	121X121X59,5	306	24
VGFO2C19238HA1xy	92X92X38	115VAC	60	0,14	14	84,95	50	59,47	35,0	41	121X121X72,5	416	24
VGFO2C19225HA2xy	92X92X25	230VAC	50	0,08	17	50,97	30	35,68	21,0	35	121X121X59,5	306	24
VGFO2C19238HA2xy	92X92X38	230VAC	50	0,08	14	67,96	40	47,57	28,0	37	121X121X72,5	416	24
<b>Gruppo filtro con protezione esterna   Filter group with external protection   Unité de filtrage avec protection externe</b>													
VXU02B	---	---	---	---	---	---	---	---	---	---	121X121X69,5	156	10
VGFO2C29225HA1xy	92X92X25	115VAC	60	0,15	16	62,86	37	44,00	25,9	37	121X121X99,5	376	24
VGFO2C29238HA1xy	92X92X38	115VAC	60	0,14	14	84,95	50	59,47	35,0	41	121X121X112	458	24
VGFO2C29225HA2xy	92X92X25	230VAC	50	0,08	17	50,97	30	35,68	21,0	35	121X121X99,5	376	24
VGFO2C29238HA2xy	92X92X38	230VAC	50	0,08	14	67,96	40	47,57	28,0	37	121X121X112	458	24

**Dimensioni | Dimensions | Dimensions**



Max m<sup>3</sup>/h **169,90**

**149x149 mm**  
**FILTRI E GRUPPI** | Filters and groups | *Filtres et groupes*



Alimentazione	Power source	Source d'alimentation	<b>115 - 230 Vac 60/50Hz</b>
Potenza max	Max. power	Puissance maximale	<b>21 Watt</b>
Materiale filtro	Filter material	Matériau du filtre	<b>ABS, UL94-V0</b>
Materiale protezione esterna	External protection material	Matériau de protection externe	<b>Polycarbonate PC+UV</b>
Colore	Colour	Couleur	<b>RAL 7035</b>
Fissaggio	Fixing	Fixation	<b>Snap-in / Screw</b>
Materiale ventilatore	Fan material	Matériau du ventilateur	<b>Magnesium alloy Mg</b>
Connessione	Connection	Connexion	<b>Faston 2,8mm</b>
Sistema di supporto	Bearing system	Système de support	<b>Ball Bearing</b>
Tipo di protezione	Protection type	Type de protection	<b>Impedance</b>
Temperatura di utilizzo	Operating temperature	Température d'utilisation	<b>-10°C +55°C</b>
Grado di protezione	Sealing	Degré de Protection	<b>IP54</b>



Disponibile anche in versione metallica  
 Metallic version available  
 Disponible également en version métallique



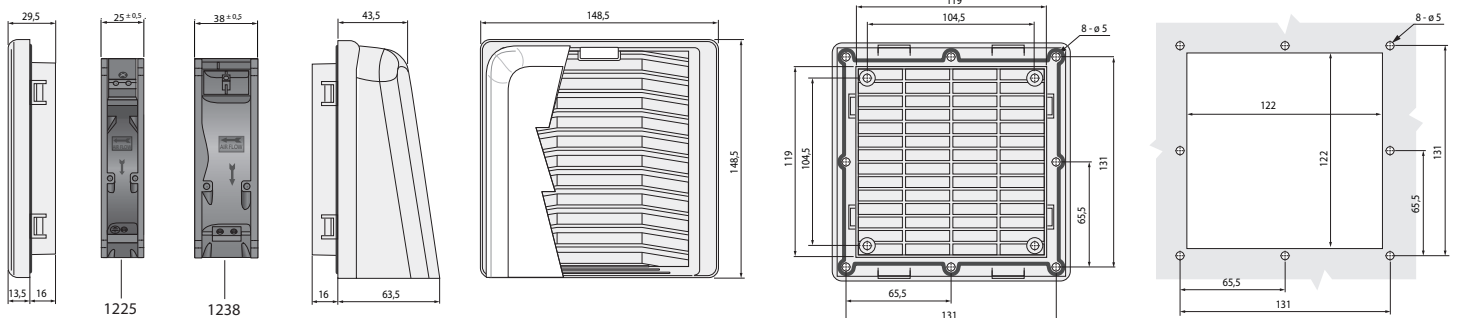
x = P or A  
 y = P or M



A richiesta ventilatori 12/24/48Vdc  
 On request 12/24/48 Vdc fans  
 Sur demande ventilateurs 12/24/48Vdc

Codice Code Code	Dim. Ventil. Fan dimension Dim. du ventilateur mm	Tensione Voltage Tension V	Frequenza Frequency Fréquence Hz	Corrente Current Courant A	Potenza Power Puissance W	Portata Aria Air Flow Débit d'air m <sup>3</sup> /h CFM	Portata Aria con filtro Air Flow with filter Débit d'air avec filtre m <sup>3</sup> /h CFM	Rumore Noise Niveau sonore dbA	Dimensioni Dimensions Dimensions mm	Peso Weight Poids g	
<b>Gruppo filtro   Filter group   Unité de filtrage</b>											
VXU03A	---	---	---	---	---	---	---	---	149X149X29,5	130	20
VGFO3C11225HA1xy	120X120X25	115VAC	60	0,17	18	127,42	75	89,20	52,5	43	24
VGFO3C11238HA1xy	120X120X38	115VAC	60	0,22	18	169,90	100	118,93	70,0	51	24
VGFO3C11225HA2xy	120X120X25	230VAC	50	0,10	20	112,13	66	78,49	46,2	40	24
VGFO3C11238HA2xy	120X120X38	230VAC	50	0,13	21	142,72	84	100,00	58,8	49	24
<b>Gruppo filtro con protezione esterna   Filter group with external protection   Unité de filtrage avec protection externe</b>											
VXU03B	---	---	---	---	---	---	---	---	---	---	10
VGFO3C21225HA1xy	120X120X25	115VAC	60	0,17	18	127,42	75	89,20	52,5	43	24
VGFO3C21238HA1xy	120X120X38	115VAC	60	0,22	18	169,90	100	118,93	70,0	51	24
VGFO3C21225HA2xy	120X120X25	230VAC	50	0,10	20	112,13	66	78,49	46,2	40	24
VGFO3C21238HA2xy	120X120X38	230VAC	50	0,13	21	142,72	84	100,00	58,8	49	24

**Dimensioni | Dimensions | Dimensions**





Alimentazione	Power source	Source d'alimentation	<b>115 - 230 Vac 60/50Hz</b>
Potenza max	Max. power	Puissance maximale	<b>45 Watt</b>
Materiale filtro	Filter material	Matériau du filtre	<b>ABS, UL94-V0</b>
Materiale protezione esterna	External protection material	Matériau de protection externe	<b>Polycarbonate PC+UV</b>
Colore	Colour	Couleur	<b>RAL 7035</b>
Fissaggio	Fixing	Fixation	<b>Snap-in / Screw</b>
Materiale ventilatore	Fan material	Matériau du ventilateur	<b>Magnesium alloy Mg</b>
Connessione	Connection	Connexion	<b>Faston 2,8mm</b>
Sistema di supporto	Bearing system	Système de support	<b>Ball Bearing</b>
Tipo di protezione	Protection type	Type de protection	<b>Impedance</b>
Temperatura di utilizzo	Operating temperature	Température d'utilisation	<b>-10°C +55°C</b>
Grado di protezione	Sealing	Degré de Protection	<b>IP54</b>



Disponibile anche in versione metallica  
Metallic version available  
Disponible également en version métallique



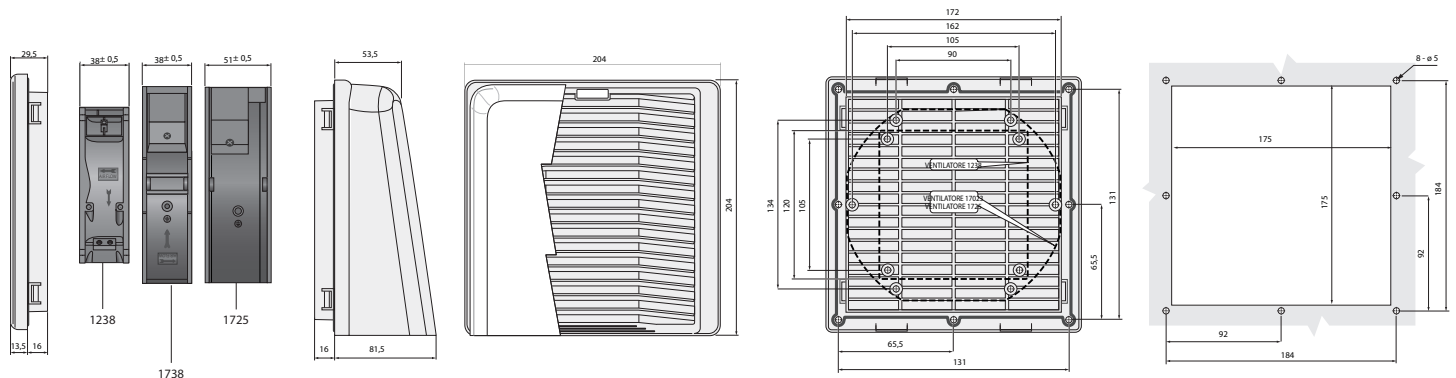
x = P or A  
y = P or M



A richiesta ventilatori 12/24/48Vdc  
On request 12/24/48 Vdc fans  
Sur demande ventilateurs 12/24/48Vdc

Codice Code Code	Dim. Ventil. Fan dimension Dim. du ventilateur mm	Tensione Voltage Tension V	Frequenza Frequency Fréquence Hz	Corrente Current Courant A	Potenza Power Puissance W	Portata Aria Air Flow Débit d'air m <sup>3</sup> /h	CFM	Portata Aria con filtro Air Flow with filter Débit d'air avec filtre m <sup>3</sup> /h	CFM	Rumore Noise Niveau sonore dbA	Dimensioni Dimensions Dimensions mm	Peso Weight Poids g	
<b>Gruppo filtro   Filter group   Unité de filtrage</b>													
VXU04A	---	---	---	---	---	---	---	---	---	---	204X204X29,5	220	20
VGFO4C11225HA1xy	120X120X25	115VAC	60	0,17	18	127,42	75	89,20	52,5	43	204X204X92,5	550	12
VGFO4C11238HA1xy	120X120X38	115VAC	60	0,22	18	169,90	100	118,93	70,0	51	204X204X105,5	746	12
VGFO4C11225HA2xy	120X120X25	230VAC	50	0,10	20	112,13	66	78,49	46,2	40	204X204X92,5	550	12
VGFO4C11238HA2xy	120X120X38	230VAC	50	0,13	21	142,72	84	100,00	58,8	49	204X204X105,5	746	12
VGFO4C11725HA1xy	172X150X51	115VAC	60	55,0	40	373,78	220	261,65	154,0	59	204X204X118,5	1230	12
VGFO4C11738HA1xy	172X152X38	115VAC	60	0,23	26	356,79	210	249,75	147,0	61	204X204X105,5	940	12
VGFO4C11725HA2xy	172X150X51	230VAC	50	0,35	45	339,80	200	237,86	140,0	57	204X204X118,5	1230	12
VGFO4C11738HA2xy	172X152X38	230VAC	50	0,13	27	305,82	180	214,00	126,0	57	204X204X105,5	940	12
<b>Gruppo filtro con protezione esterna   Filter group with external protection   Unité de filtrage avec protection externe</b>													
VXU04B	---	---	---	---	---	---	---	---	---	---	204X204X97,5	386	10
VGFO4C21225HA1xy	120X120X25	115VAC	60	0,17	18	127,42	75	89,20	52,5	43	204X204X160,5	727	12
VGFO4C21238HA1xy	120X120X38	115VAC	60	0,22	18	169,90	100	118,93	70,0	51	204X204X173,5	925	12
VGFO4C21225HA2xy	120X120X25	230VAC	50	0,10	20	112,13	66	78,49	46,2	40	204X204X160,5	727	12
VGFO4C21238HA2xy	120X120X38	230VAC	50	0,13	21	142,72	84	100,00	58,8	49	204X204X173,5	925	12
VGFO4C21725HA1xy	172X150X51	115VAC	60	55,0	40	373,78	220	261,65	154,0	59	204X204X186,5	1410	12
VGFO4C21738HA1xy	172X152X38	115VAC	60	0,23	26	356,79	210	249,75	147,0	61	204X204X173,5	1120	12
VGFO4C21725HA2xy	172X150X51	230VAC	50	0,35	45	339,80	200	237,86	140,0	57	204X204X186,5	1410	12
VGFO4C21738HA2xy	172X152X38	230VAC	50	0,13	27	305,82	180	214,00	126,0	57	204X204X173,5	1120	12

**Dimensioni | Dimensions | Dimensions**

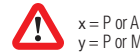


Max m³/h **832,51**

**255x255 mm**  
**FILTRI E GRUPPI** | Filters and groups | *Filtres et groupes*



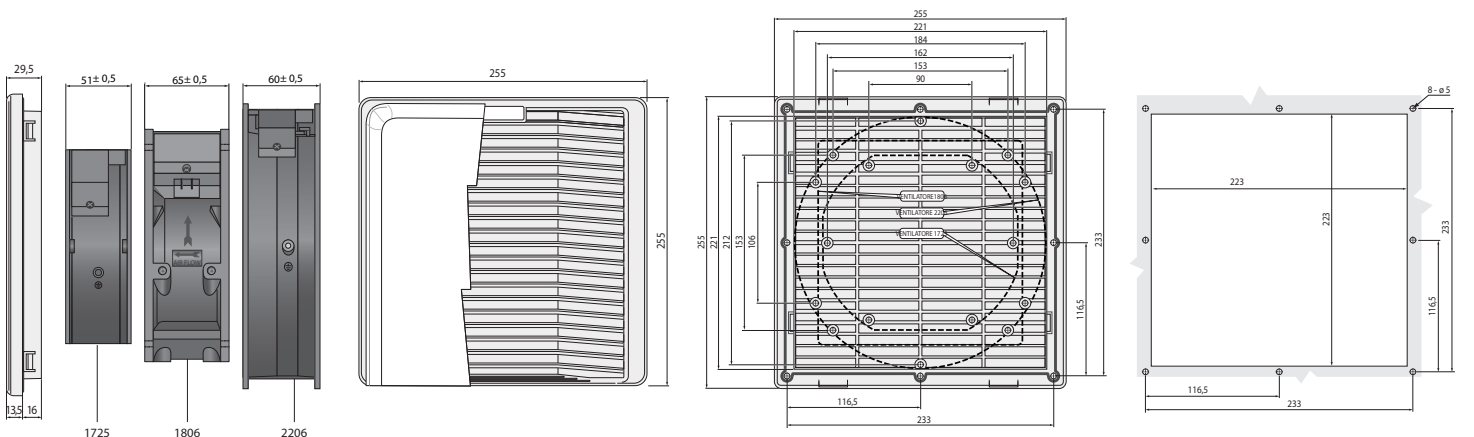
Alimentazione	Power source	Source d'alimentation	<b>115 - 230 Vac 60/50Hz</b>
Potenza max	Max. power	Puissance maximale	<b>45 Watt</b>
Materiale filtro	Filter material	Matériau du filtre	<b>ABS, UL94-V0</b>
Materiale protezione esterna	External protection material	Matériau de protection externe	<b>Polycarbonate PC+UV</b>
Colore	Colour	Couleur	<b>RAL 7035</b>
Fissaggio	Fixing	Fixation	<b>Snap-in / Screw</b>
Materiale ventilatore	Fan material	Matériau du ventilateur	<b>Magnesium alloy Mg</b>
Connessione	Connection	Connexion	<b>Faston 2,8mm</b>
Sistema di supporto	Bearing system	Système de support	<b>Ball Bearing</b>
Tipo di protezione	Protection type	Type de protection	<b>Impedance</b>
Temperatura di utilizzo	Operating temperature	Température d'utilisation	<b>-10°C +55°C</b>
Grado di protezione	Sealing	Degré de Protection	<b>IP54</b>



A richiesta ventilatori 12/24/48Vdc  
 On request 12/24/48 Vdc fans  
 Sur demande ventilateurs 12/24/48Vdc

Codice Code Code	Dim. Ventil. Fan dimension Dim. du ventilateur mm	Tensione Voltage Tension V	Frequenza Frequency Fréquence Hz	Corrente Current Courant A	Potenza Power Puissance W	Portata Aria Air Flow Débit d'air m³/h	CFM	Portata Aria con filtro Air Flow with filter Débit d'air avec filtre m³/h	CFM	Rumore Noise Niveau sonore dB(A)	Dimensioni Dimensions Dimensions mm	Peso Weight Poids g	
<b>Gruppo filtro   Filter group   Unité de filtrage</b>													
VXU05A	---	---	---	---	---	---	---	---	---	---	255X255X29,5	360	20
VGFO5C11725HA1xy	172X150X51	115VAC	60	0,55	40	373,78	220	261,65	154	59	255X255X80,5	1415	1
VGFO5C11725HA2xy	172X150X51	230VAC	50	0,35	45	339,80	200	237,86	140	57	255X255X80,5	1415	1
VGFO5C11865HA1xy	180X180X65	115VAC	60	0,51	58	778,14	458	544,698	321	65	255X255X94,5	1810	1
VGFO5C11865HA2xy	180X180X65	230VAC	50	0,26	55	677,90	399	574,53	332	61	255X255X94,5	1810	1
VGFO5C12260HA1xy	220X60	115VAC	60	0,43	48	832,51	490	582,757	343	68	255X255X89,5	1580	1
VGFO5C12260HA2xy	220X60	230VAC	50	0,18	40	725,47	427	507,829	299	63	255X255X89,5	1580	1
<b>Gruppo filtro con protezione esterna   Filter group with external protection   Unité de filtrage avec protection externe</b>													
VXU05B	---	---	---	---	---	---	---	---	---	---	255X255X109,5	625	10
VGFO5C21725HA1xy	172X150X51	115VAC	60	0,55	40	373,78	220	261,65	154	59	255X255X160,5	1675	1
VGFO5C21725HA2xy	172X150X51	230VAC	50	0,35	45	339,80	200	237,86	140	57	255X255X160,5	1675	1
VGFO5C21865HA1xy	180X180X65	115VAC	60	0,51	58	778,14	458	544,698	321	65	255X255X174,5	2075	1
VGFO5C21865HA2xy	180X180X65	230VAC	50	0,26	55	677,90	399	574,53	332	61	255X255X174,5	2075	1
VGFO5C22260HA1xy	220X60	115VAC	60	0,43	48	832,51	490	582,757	343	68	255X255X169,5	1845	1
VGFO5C22260HA2xy	220X60	230VAC	50	0,18	40	725,47	427	507,829	299	63	255X255X169,5	1845	1

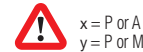
**Dimensioni | Dimensions | Dimensions**







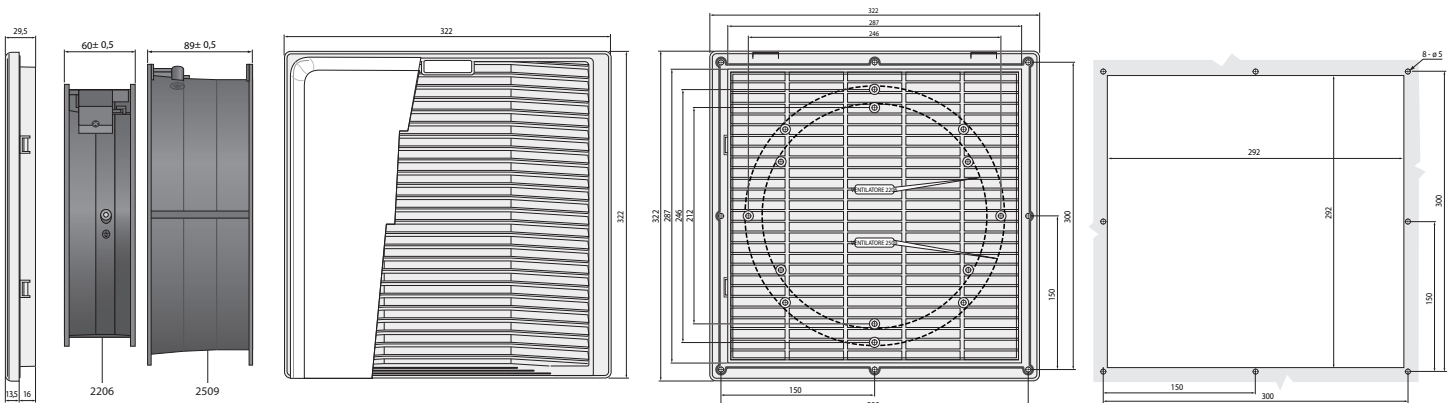
Alimentazione	Power source	Source d'alimentation	115 - 230 Vac 60/50Hz
Potenza max	Max. power	Puissance maximale	115 Watt
Materiale filtro	Filter material	Matériau du filtre	ABS, UL94-V0
Materiale protezione esterna	External protection material	Matériau de protection externe	Polycarbonate PC+UV
Colore	Colour	Couleur	RAL 7035
Fissaggio	Fixing	Fixation	Snap-in / Screw
Materiale ventilatore	Fan material	Matériau du ventilateur	Magnesium alloy Mg
Connessione	Connection	Connexion	Faston 2,8mm
Sistema di supporto	Bearing system	Système de support	Ball Bearing
Tipo di protezione	Protection type	Type de protection	Impedance
Temperatura di utilizzo	Operating temperature	Température d'utilisation	-10°C +55°C
Grado di protezione	Sealing	Degré de Protection	IP54



A richiesta ventilatori 12/24/48Vdc  
 On request 12/24/48 Vdc fans  
 Sur demande ventilateurs 12/24/48Vdc

Codice Code Code	Dim. Ventil. Fan dimension Dim. du ventilateur mm	Tensione Voltage Tension V	Frequenza Frequency Fréquence Hz	Corrente Current Courant A	Potenza Power Puissance W	Portata Aria Air Flow Débit d'air m <sup>3</sup> /h	CFM	Portata Aria con filtro Air Flow with filter Débit d'air avec filtre m <sup>3</sup> /h	CFM	Rumore Noise Niveau sonore dB(A)	Dimensioni Dimensions Dimensions mm	Peso Weight Poids g	
<b>Gruppo filtro   Filter group   Unité de filtrage</b>													
VXU06A	---	---	---	---	---	---	---	---	---	---	322x322x29,5	545	10
VGFO6C12260HA1xy	222x60	115VAC	60	0,43	48	832,51	490	572,757	343	68	322x322x89,5	1765	1
VGFO6C12260HA2xy	222x60	230VAC	50	0,18	40	725,47	427	507,829	299	63	322x322x89,5	1765	1
VGFO6C12589HA1xy	254x89	115VAC	60	0,56	63	1240,27	730	868,189	511	67	322x322x118,5	2485	1
VGFO6C12589HA2xy	254x89	230VAC	50	0,22	50	1131,53	666	792,071	466	66	322x322x118,5	2485	1
<b>Gruppo filtro con protezione esterna   Filter group with external protection   Unité de filtrage avec protection externe</b>													
VXU06B	---	---	---	---	---	---	---	---	---	---	322x322x109,5	975	5
VGFO6C22260HA1xy	222x60	115VAC	60	0,43	48	832,51	490	572,757	343	68	322x322x169,5	2195	1
VGFO6C22260HA2xy	222x60	230VAC	50	0,18	40	725,47	427	507,829	299	63	322x322x169,5	2195	1
VGFO6C22589HA1xy	254x89	115VAC	60	0,56	63	1240,27	730	868,189	511	67	322x322x198,5	2915	1
VGFO6C22589HA2xy	254x89	230VAC	50	0,22	50	1131,53	666	792,071	466	66	322x322x198,5	2915	1

**Dimensioni | Dimensions | Dimensions**





Max m<sup>3</sup>/h 740

**TORRINO**  
Roof mount | *Tourelle d'extraction*



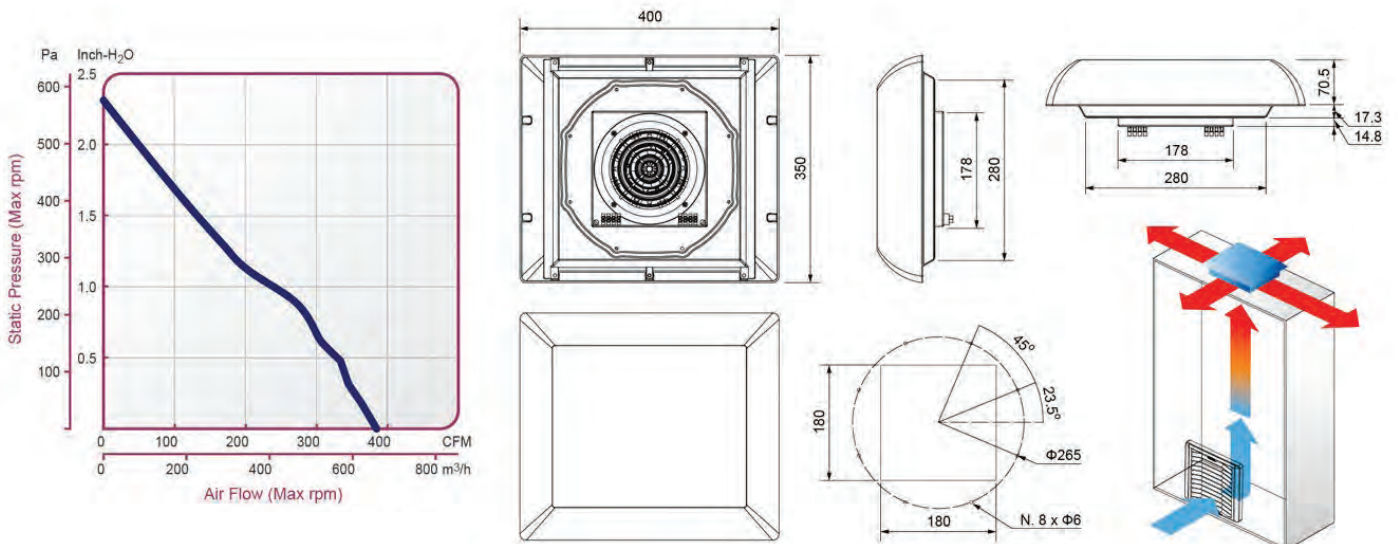
Alimentazione	Power source	Source d'alimentation	115 - 230 Vac 60/50Hz
Potenza max	Max. power	Puissance maximale	120 Watt
Materiale	Material	Matériau	Magnesium alloy Mg
Colore	Colour	Couleur	RAL 7035
Fissaggio	Fixing	Fixation	Screw
Materiale ventilatore	Fan material	Matériau du ventilateur	Magnesium alloy Mg
Connessione	Connection	Connexion	Terminal block 4 pole
Sistema di supporto	Bearing system	Système de support	Ball Bearing
Direzione dell'aria	Direction of the air flow	Direction de l'air	In --> Out
Tipo di protezione	Protection type	Type de protection	By Ic
Temperatura di utilizzo	Operating temperature	Température d'utilisation	-20°C +60°C



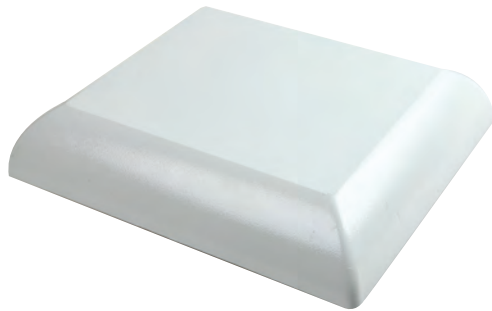
A richiesta ventilatori 12/24/48Vdc  
On request 12/24/48 Vdc fans  
Sur demande ventilateurs 12/24/48Vdc

Code	Dim. Ventil.	Tensione	Frequenza	Corrente	Potenza	Portata Aria	Portata Aria con filtro	Rumore	Dimensioni	Peso	
Code	Fan dimension Dim. du ventilateur mm	Voltage Tension V	Frequency Fréquence Hz	Current Courant A	Power Puissance W	Air Flow Débit d'air m <sup>3</sup> /h CFM	Air Flow with filter Débit d'air avec filtre m <sup>3</sup> /h CFM	Noise Niveau sonore dbA	Dimensions Dimensions mm	Weight Poids g	
VGTEC190A1B	190X79	115VAC	60	1,0	120	740 436	666 392	78	400x350X116	4000	1
VGTEC190A2B	190X79	230VAC	50	0,7	95	714 420	640 378	76	400x350X116	4000	1

Dimensioni | Dimensions | Dimensions



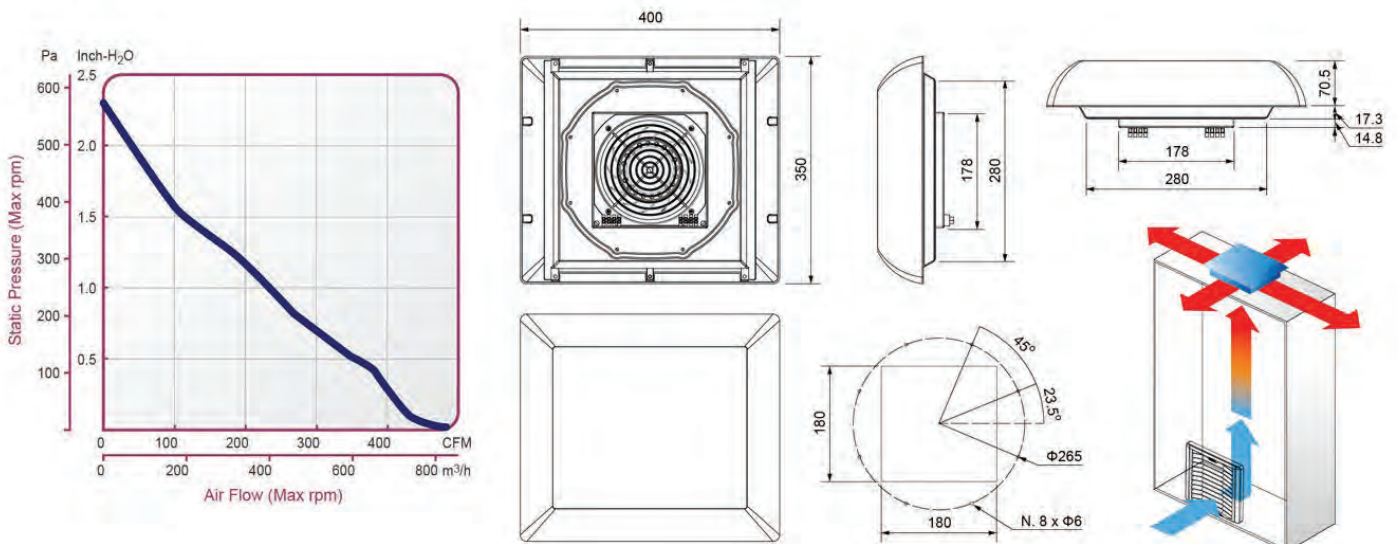
**TORRINO**
*Tourelle d'extraction* | Roof mount

 Max m<sup>3</sup>/h **934**


Alimentazione	Power source	Source d'alimentation	<b>115 - 230 Vac 60/50Hz</b>
Potenza max	Max. power	Puissance maximale	<b>129 Watt</b>
Materiale	Material	Matériau	<b>Magnesium alloy Mg</b>
Colore	Colour	Couleur	<b>RAL 7035</b>
Montaggio	Fixing	Fixation	<b>Screw</b>
Materiale ventilatore	Fan material	Matériau du ventilateur	<b>Magnesium alloy Mg</b>
Connessione	Connection	Connexion	<b>Terminal block 4 pole</b>
Sistema di supporto	Bearing system	Système de support	<b>Ball Bearing</b>
Direzione dell'aria	Direction of the air flow	Direction de l'air	<b>In --&gt; Out</b>
Tipo di protezione	Protection type	Type de protection	<b>By Ic</b>
Temperatura di utilizzo	Operating temperature	Température d'utilisation	<b>-20°C +60°C</b>


 A richiesta ventilatori 12/24/48Vdc  
 On request 12/24/48 Vdc fans  
 Sur demande ventilateurs 12/24/48Vdc

Codice Code Code	Dim. Ventil. Fan dimension Dim. du ventilateur mm	Tensione Voltage Tension V	Frequenza Frequency Fréquence Hz	Corrente Current Courant A	Potenza Power Puissance W	Portata Aria Air Flow Débit d'air m <sup>3</sup> /h CFM	Portata Aria con filtro Air Flow with filter Débit d'air avec filtre m <sup>3</sup> /h CFM	Rumore Noise Niveau sonore dbA	Dimensioni Dimensions Dimensions mm	Peso Weight Poids g	
VGTEC220A1B	220X78	115VAC	60	1,10	129	934 550	841 495	70	400x350X116	4000	1
VGTEC220A2B	220X78	230VAC	50	0,76	102	900 530	810 477	68	400x350X116	4000	1

**Dimensioni** | Dimensions | Dimensions


150 - 350 Watt

## RISCALDATORI VENTILATI

Heaters/Système de chauffage ventilé



Isolamento nominale	Voltage insulation	Tension d'isolament	2000 V * (50 Hz, 1min)
Elemento riscaldante	Heating element	Elément chauffant	PTC
Materiale dissipatore/Plastiche	Heat sink / Plastics material	Dissipateur thermique/ Matière plastique	Al 6061 / UL94 V0
Ventilatore assiale	Axial Fan	Ventilateur axial	su bronzina
Portata/Durata	Flow rate / duration	Portée/Durée	2x13 m³/h - 50.000 h
Norme	Standards	Normes	I - IEC 60335-1
Grado di protezione	Sealing	Degrè de Protection	IP20
Temperatura operativa	Operating temperature	Température d'utilisation	-30 ~ +60 °C
Montaggio	Mounting	Montage	35mm DIN rail
Modello	Series	Modèle	WIND2

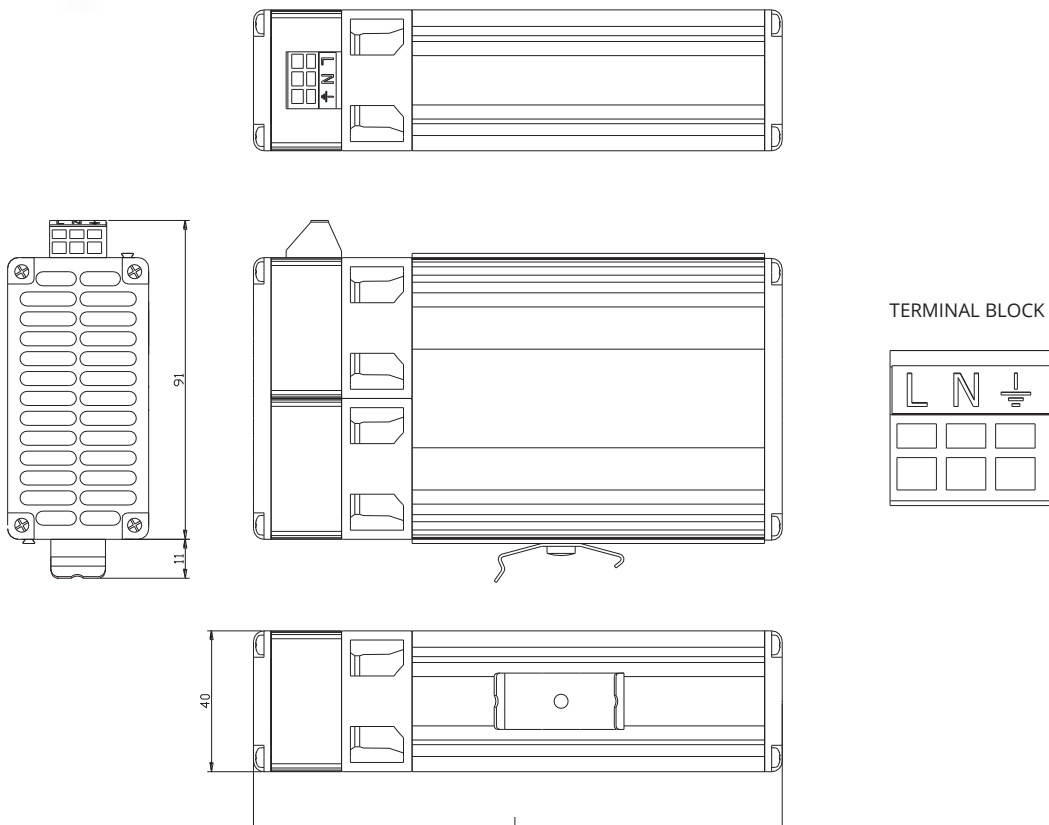


Codice Code	Alimentazione Voltage supply Alimentation	Potenza Power Puissance W	Corrente max In rush current Courant max A	Termostato Thermostat Thermostat	Fusibile Protection fuse Fusible A	Sezione cavo max Max wire section Section max du câble mm²	Dimensione L L Dimension Dimension L mm	Peso Weight Poids Kg
WXR2151	230 VAC 50-60 Hz	150	5,0-6,0	fisso 25 °C o 35 °C	4	2,5	150	0,45
WXR2251	230 VAC 50-60 Hz	250	7,0-9,0	fisso 25 °C o 35 °C	6	2,5	169	0,60
WXR2351	230 VAC 50-60 Hz	350	8,0-10,0	fisso 25 °C o 35 °C	6	2,5	169	0,65



Disponibile versione 2500 V  
Available 2500 V  
Disponible en 2500 V

### Dimensioni | Dimensions | Dimensions



## RISCALDATORI VENTILATI

Heaters/Système de chauffage ventilé

Watt 300 - 600



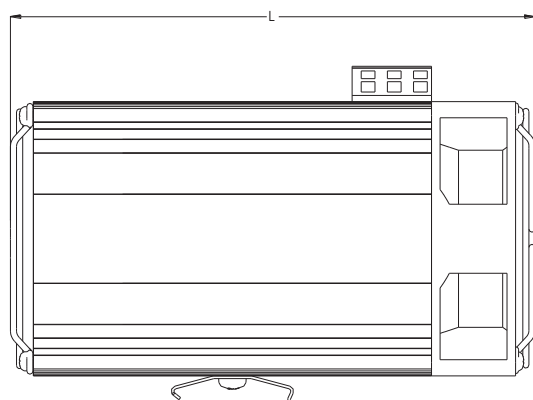
Isolamento nominale	Voltage insulation	Tension d'isolament	2000 V * (50 Hz, 1min)
Elemento riscaldante	Heating element	Elément chauffant	PTC
Materiale dissipatore/Plastiche	Heat sink / Plastics material	Dissipateur thermique/ Matière plastique	Al 6061 / UL94 V0
Ventilatore assiale	Axial Fan	Ventilateur axial	su cuscinetto a sfera
Portata/Durata	Flow rate / duration	Portée/Durée	73 m³/h - 50.000 h
Norme	Standards	Normes	I - IEC 60335-1
Grado di protezione	Sealing	Degrè de Protection	IP20
Temperatura operativa	Operating temperature	Température d'utilisation	-30 ~ +60 °C
Montaggio	Mounting	Montage	35mm DIN rail
Modello	Series	Modèle	WIND3



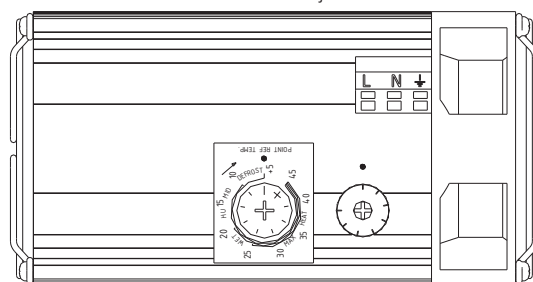
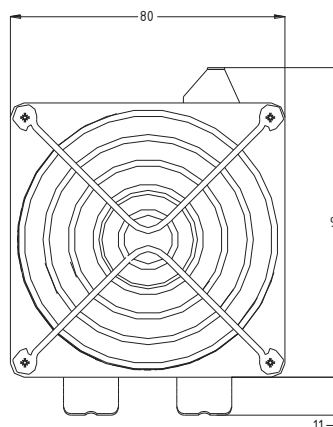
Codice Code Code	Alimentazione Voltage supply Alimentation	Potenza Power Puissance W	Corrente max In rush current Courant max A	Termostato Thermostat Thermostat	Fusibile Protection fuse Fusible A	Sezione cavo max Max wire section Section max du câble mm²	Dimensione L L Dimension Dimension L mm	Peso Weight Poids Kg
WXR3300	110-230 V 50-60 Hz	300	8,0-10,0	fisso 25°C o 35°C	4	2,5	125	0,75
WXR3300A	110-230 V 50-60 Hz	300	8,0-10,0	regolabile 5°C ~ 45°C	4	2,5	125	0,90
WXR3450	110-230 V 50-60 Hz	450	8,0-10,0	fisso 25°C o 35°C	4	2,5	150	0,85
WXR3450A	110-230 V 50-60 Hz	450	8,0-10,0	regolabile 5°C ~ 45°C	4	2,5	150	1,00
WXR3600	110-230 V 50-60 Hz	600	9,0-12,0	fisso 25°C o 35°C	6	2,5	180	0,95
WXR3600A	110-230 V 50-60 Hz	600	9,0-12,0	regolabile 5°C ~ 45°C	6	2,5	180	1,10

! Disponibile versione 2500 V  
 Available 2500 V  
 Disponible en 2500 V

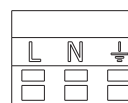
### Dimensioni | Dimensions | Dimensions



The drawing refers to the model with adjustable thermostat



TERMINAL BLOCK





300 - 800 Watt

## RISCALDATORI VENTILATI

Heaters/Système de chauffage ventilé



Isolamento nominale	Voltage insulation	Tension d'isolament	2000 V * (50 Hz, 1min)
Elemento riscaldante	Heating element	Elément chauffant	PTC
Materiale dissipatore/Plastiche	Heat sink / Plastics material	Dissipateur thermique/ Matière plastique	Al 6061 / UL94 V0
Ventilatore assiale	Axial Fan	Ventilateur axial	su cuscinetto a sfera
Portata/Durata	Flow rate / duration	Portée/Durée	73 m3/h - 50.000 h
Norme	Standards	Normes	I - IEC 60335-1
Grado di protezione	Sealing	Degrè de Protection	IP20
Temperatura operativa	Operating temperature	Degrè de Protection	-30 ~ +60 °C
Montaggio	Mounting	Montage	35mm DIN rail
Modello	Series	Modèle	WIND4

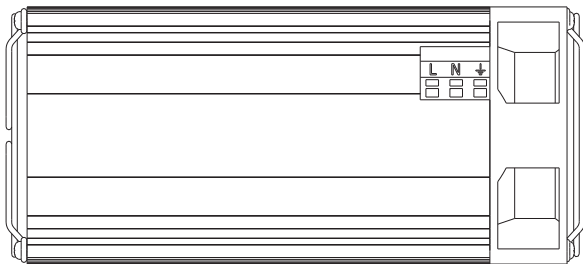
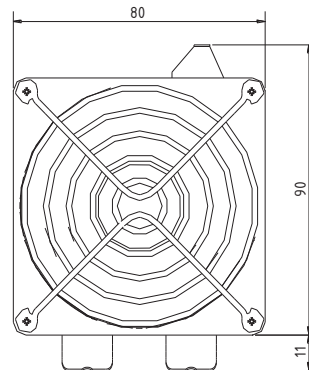
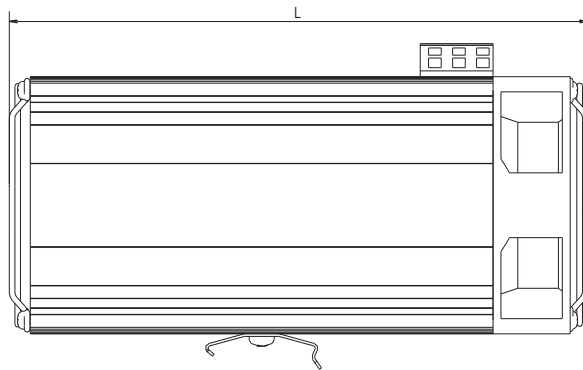


Codice Code Code	Alimentazione Voltage supply Alimentation	Potenza Power Puissance W	Corrente max In rush current Courant max A	Fusibile Protection fuse Fusible A	Sezione cavo max Max wire section Section max du câble mm <sup>2</sup>	Dimensione L L Dimension Dimension L mm	Peso Weight Poids Kg
WXR4300	110-230 V 50-60 Hz	300	8,0-10,0	4	2,5	125	0,60
WXR4450	110-230 V 50-60 Hz	450	8,0-10,0	4	2,5	150	0,75
WXR4600	110-230 V 50-60 Hz	600	9,0-12,0	6	2,5	150	0,90
WXR4800	110-230 V 50-60 Hz	800	9,0-12,0	6	2,5	180	1,20

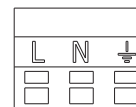


Disponibile versione 2500 V  
Available 2500 V  
Disponible en 2500 V

### Dimensioni | Dimensions | Dimensions



TERMINAL BLOCKS



## TERMOSTATI

Thermostats/Thermostats

### VXTJWT6011F



#### Normalmente aperto

**Range di temperatura**  
0°C - 60°C

**Tolleranza di temperatura contatto**  
7K (±4K)

**Elemento sensibile**  
Bimetallico

**Capacità max. di commutazione**  
250 VAC, 10 (2) A  
120 VAC, 15 (2) A  
DC 30W

**Temperatura operativa**  
-20°C +80°C

**Connessione**  
2 poli, 2.5 mm2

**Installazione**  
35mm DIN rail mounting

**Dimensione**  
60x33x43 mm

**Materiale**  
ABS

#### Normally open

**Temperature range**  
0°C - 60°C

**Switching temperature tolerance**  
7K (±4K)

**Sensing element**  
Bimetallic

**Max. switching capacity**  
250 VAC, 10 (2) A  
120 VAC, 15 (2) A  
DC 30W

**Operating temperature**  
-20°C +80°C

**Connectio**  
2 poles, 2.5 mm2

**Installation**  
35mm DIN rail mounting

**Dimension**  
60x33x43 mm

**Material**  
ABS

#### Normalement ouvert

**Plage de température**  
0°C - 60°C

**Tolérance de température de commutation**  
7K (±4K)

**Élément sensible**  
Bimétallique

**Capacité de commutation maximale**  
250 VAC, 10 (2) A  
120 VAC, 15 (2) A  
DC 30W

**Degré de Protection**  
-20°C +80°C

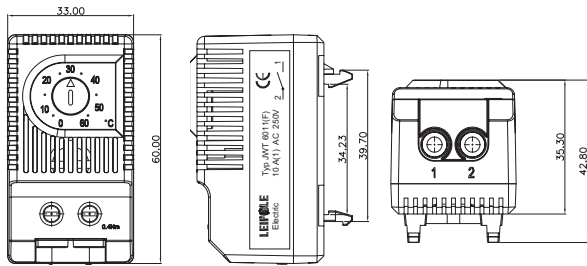
**Connexion**  
2 pôles, 2.5 mm2

**Installation**  
Montage rail Din 35mm

**Dimension**  
60x33x43 mm

**Matériel**  
ABS

#### Dimensioni | Dimensions | Dimensions



### VXTJWT6011R



#### Normalmente chiuso

**Range di temperatura**  
0°C - 60°C

**Tolleranza di temperatura contatto**  
7K (±4K)

**Elemento sensibile**  
Bimetallico

**Capacità max. di commutazione**  
250 VAC, 10 (2) A  
120 VAC, 15 (2) A  
DC 30W

**Temperatura operativa**  
-20°C +80°C

**Connessione**  
2 poli, 2.5 mm2

**Installazione**  
35mm DIN rail mounting

**Dimensione**  
60x33x43 mm

**Materiale**  
ABS

#### Normally closed

**Temperature range**  
0°C - 60°C

**Switching temperature tolerance**  
7K (±4K)

**Sensing element**  
Bimetallic

**Max. switching capacity**  
250 VAC, 10 (2) A  
120 VAC, 15 (2) A  
DC 30W

**Operating temperature**  
-20°C +80°C

**Connectio**  
2 poles, 2.5 mm2

**Installation**  
35mm DIN rail mounting

**Dimension**  
60x33x43 mm

**Material**  
ABS

#### Normalement fermé

**Plage de température**  
0°C - 60°C

**Tolérance de température de commutation**  
7K (±4K)

**Élément sensible**  
Bimétallique

**Capacité de commutation maximale**  
250 VAC, 10 (2) A  
120 VAC, 15 (2) A  
DC 30W

**Degré de Protection**  
-20°C +80°C

**Connexion**  
2 pôles, 2.5 mm2

**Installation**  
Montage rail Din 35mm

**Dimension**  
60x33x43 mm

**Matériel**  
ABS

#### Dimensioni | Dimensions | Dimensions

