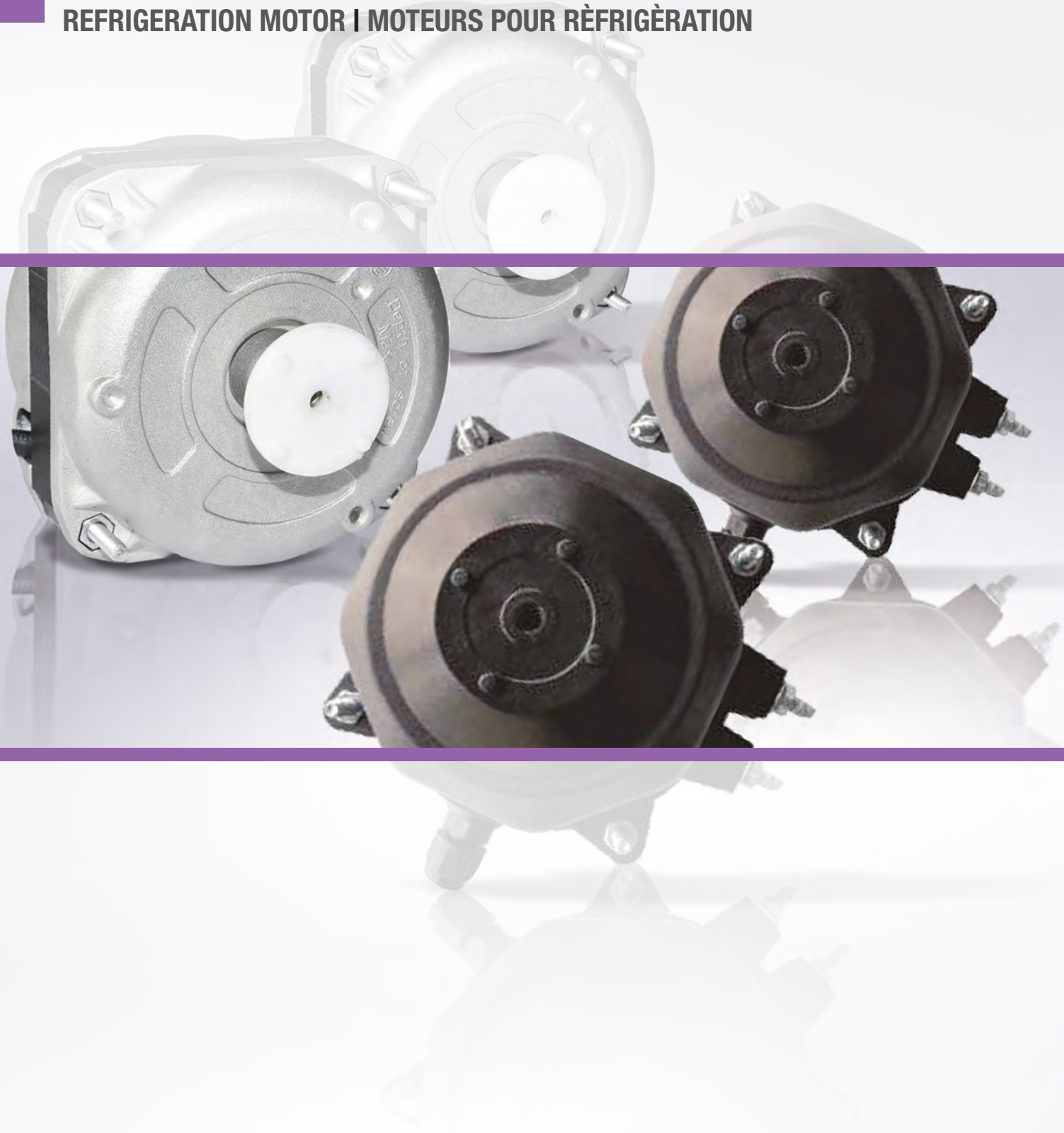




MOTORI PER REFRIGERAZIONE

REFRIGERATION MOTOR | MOTEURS POUR RÉFRIGÉRATION



INDICE | Index | *Index*

MOTORI EC

EC MOTOR | *MOTEURS EC*



MOTORI A POLI SCHERMATI

SHADED POLE | *MOTEURS SHADED PÔLES*



Max m³/h 530,0

MOTORI EC
EC Motor | Moteur EC

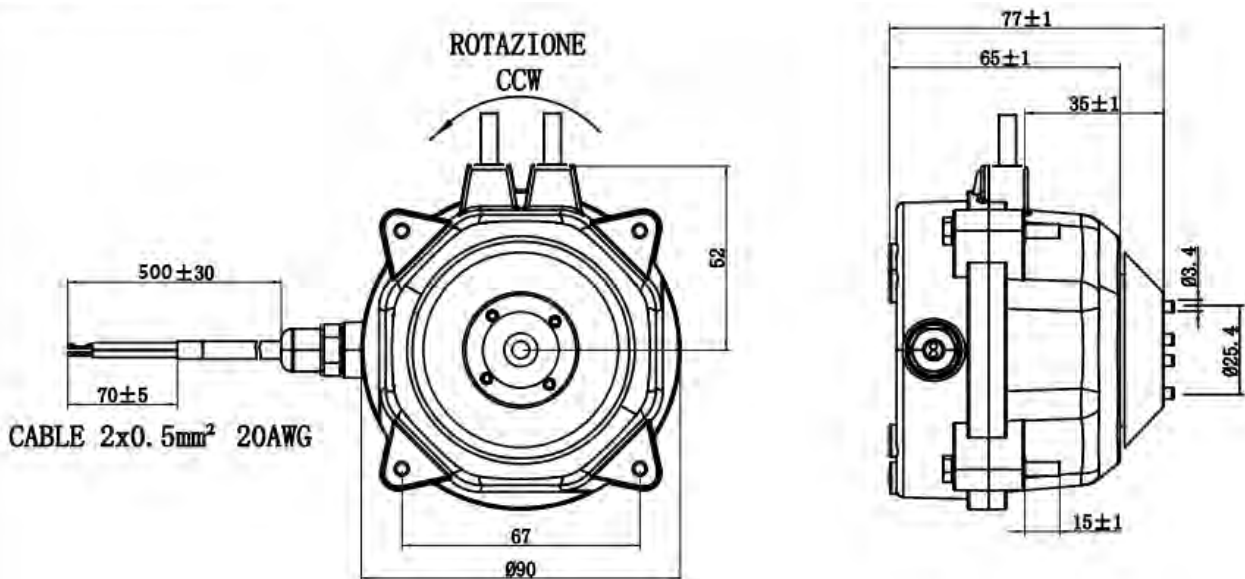


24 pz
24 pcs
24 pces

Codice Code Code	Tensione Voltage Tension V	Frequenza Frequency Fréquence Hz	Potenza Power Puissance W	Corrente Current Courant A	Velocità Speed Vitesse RPM	Efficienza Efficiency Rendement %	Portata Aria Air Flow Débit d'air m ³ /h CFM	Ventola Fan Blade Ventilateur mm	
•MEC08A2250	220	50/60	5,20	0,045	1362	62	250	147,125	Ø 170/28°
•VCE220A2600E1B	220	50/60	8,40	0,074	1366	63	340	200,09	Ø 200/22°
•VCE220A2600E1B	220	50/60	11,1	0,093	1367	66	380	223,63	Ø 200/26°
◦VCE220A2600E1B	220	50/60	11,5	0,098	1362	66	420	247,17	Ø 200/28°
MEC08A2400	220	50/60	8,90	0,075	1365	66	400	235,40	Ø 200/28°
MEC08A2450	220	50/60	13,1	0,110	1366	67	450	264,825	Ø 200/34°
MEC08A2460	220	50/60	7,30	0,065	1364	66	460	270,71	Ø 230/22°
MEC08A2530	220	50/60	18,7	0,150	1361	66	530	311,905	Ø 230/28°
•MEC08A1250	110	50/60	4,90	0,082	1367	62	250	147,125	Ø 170/28°
•MEC08A1340	110	50/60	8,70	0,135	1360	63	340	200,09	Ø 200/22°
•MEC08A1380	110	50/60	11,7	0,172	1365	66	380	223,63	Ø 200/26°
◦MEC08A1420	110	50/60	12,1	0,175	1361	66	420	247,17	Ø 200/28°
MEC08A1400	110	50/60	9,00	0,139	1365	66	400	235,40	Ø 200/28°
MEC08A1450	110	50/60	14,1	0,205	1362	67	450	264,825	Ø 200/34°
MEC08A1460	110	50/60	7,40	0,121	1366	66	460	270,71	Ø 230/22°
MEC08A1530	110	50/60	20,1	0,286	1358	66	530	311,905	Ø 230/28°

i Pale e accessori pag.128 / Accessories and blades pag. 128 / Pâles et accessoires pag. 128

Dimensioni | Dimensions | Dimensions



EC MOTOR

EC Motor | Moteur EC

Max m³/h 650,0

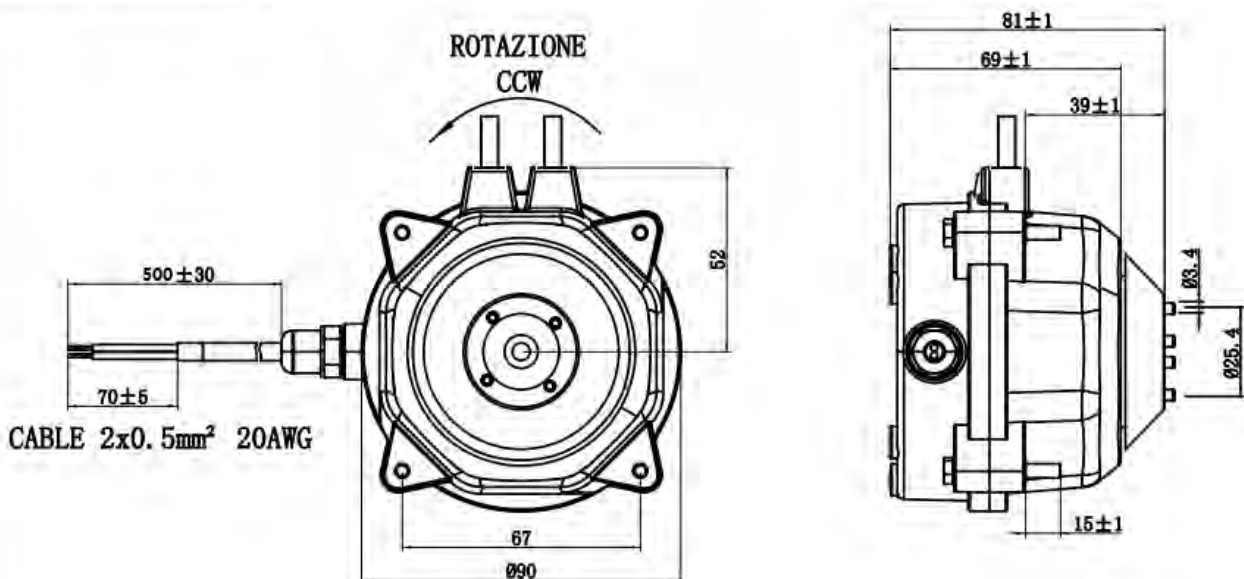


24 pz
24 pcs
24 pcs

Codice Code Code	Tensione Voltage Tension V	Frequenza Frequency Fréquence Hz	Potenza Power Puissance W	Corrente Current Courant A	Velocità Speed Vitesse RPM	Efficienza Efficiency Rendement %	Portata Aria Air Flow Débit d'air m ³ /h CFM	Ventola Fan Blade Ventilateur mm	
●MEC12A2335	220	50/60	8,10	0,070	1335	62	335	197,15	Ø 200/22° P
●MEC12A2370	220	50/60	10,30	0,086	1334	63	370	217,75	Ø 200/26° P
○MEC12A2410	220	50/60	10,8	0,093	1334	65	410	241,29	Ø 200/28° CP
●MEC12A2490	220	50/60	13,2	0,109	1333	66	490	288,37	Ø 230/22° P
●MEC12A2450	220	50/60	11,7	0,097	1336	65	450	264,83	Ø 200/34° P
MEC12A2460	220	50/60	6,80	0,060	1336	65	460	270,71	Ø 230/22°
MEC12A2510	220	50/60	16,0	0,131	1335	66	510	300,14	Ø 230/28°
MEC12A2650	220	50/60	19,6	0,155	1330	68	650	382,53	Ø 254/28°
●MEC12A1335	110	50/60	8,10	0,130	1335	62	335	197,15	Ø 200/22° P
●MEC12A1370	110	50/60	10,5	0,158	1330	63	370	217,75	Ø 200/26° P
○MEC12A1410	110	50/60	11,0	0,187	1334	65	410	241,29	Ø 200/28° CP
●MEC12A1490	110	50/60	14,0	0,199	1334	66	490	288,37	Ø 230/22° P
MEC12A1450	110	50/60	12,3	0,180	1335	65	450	264,83	Ø 200/34°
MEC12A1460	110	50/60	6,70	0,110	1334	65	460	270,71	Ø 230/22°
MEC12A1510	110	50/60	17,0	0,242	1331	66	510	300,14	Ø 230/28°
MEC12A1650	110	50/60	20,9	0,297	1330	68	650	382,53	Ø 254/28°

Pale e accessori pag. 128 / Accessories and blades pag. 128 / Pâles et accessoires pag. 128

Dimensioni | Dimensions | Dimensions



Max m³/h 830,0

MOTORI EC
EC Motor | Moteur EC

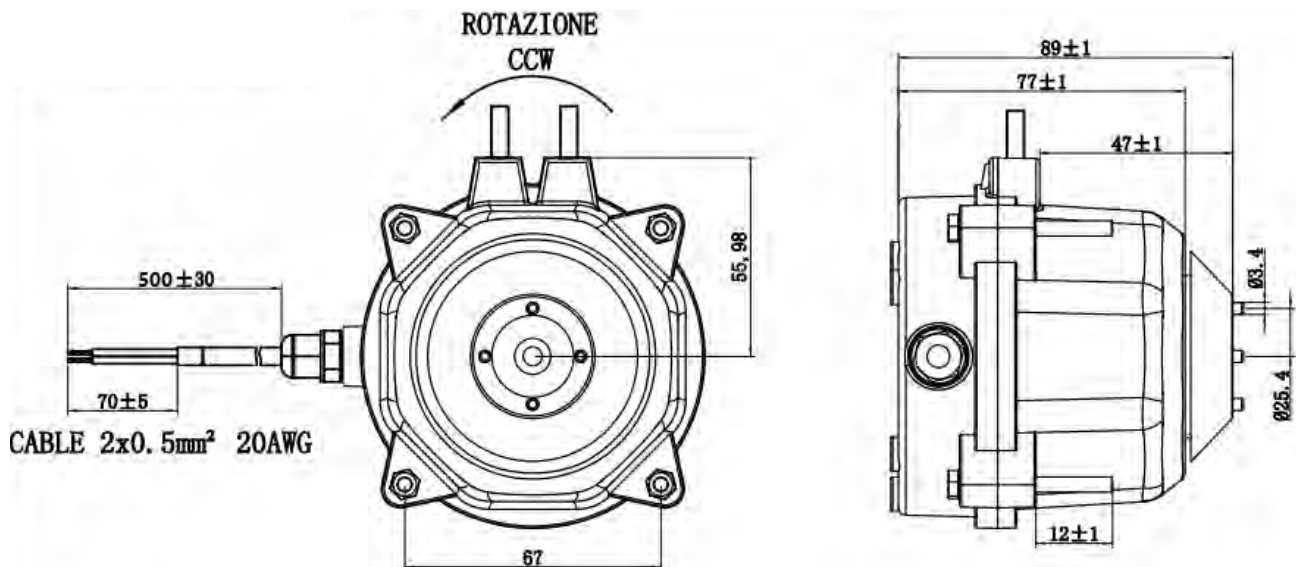


12 pz
12 pcs
12 pces

Codice Code Code	Tensione Voltage Tension V	Frequenza Frequency Fréquence Hz	Potenza Power Puissance W	Corrente Current Courant A	Velocità Speed Vitesse RPM	Efficienza Efficiency Rendement %	Portata Aria Air Flow Débit d'air m ³ /h CFM	Ventola Fan Blade Ventilateur mm
MEC20A2700	220	50/60	24,2	0,203	1310	66	700	411,95 Ø 250/34°
MEC20A2760	220	50/60	26,5	0,216	1311	65	760	447,26 Ø 300/22°
MEC20A2830	220	50/60	36,5	0,280	1305	65	830	488,46 Ø 300/28°
MEC20A1700	110	50/60	23,7	0,324	1310	66	700	411,95 Ø 250/34°
MEC20A1760	110	50/60	25,8	0,345	1311	65	760	447,26 Ø 300/22°
MEC20A1830	110	50/60	35,9	0,448	1305	65	830	488,46 Ø 300/28°

i Pale e accessori pag.128 / Accessories and blades pag. 128 / Pâles et accessoires pag. 128

Dimensioni | Dimensions | Dimensions



MOTORI A POLI SCHERMATI

Shaded Pole | Moteurs shaded pôles

NEWS
novità



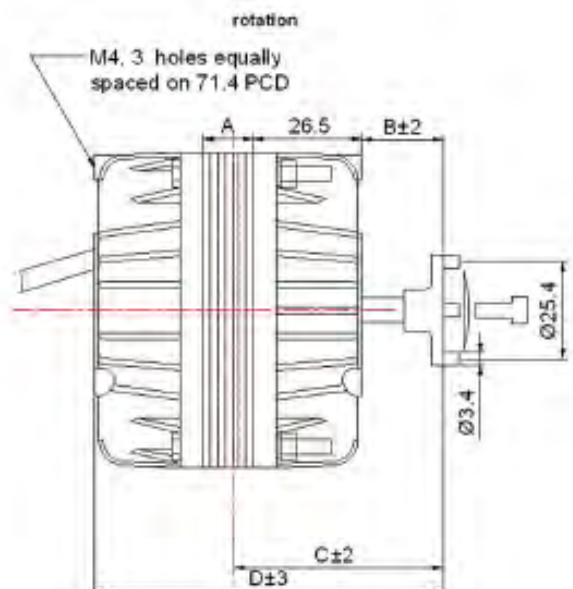
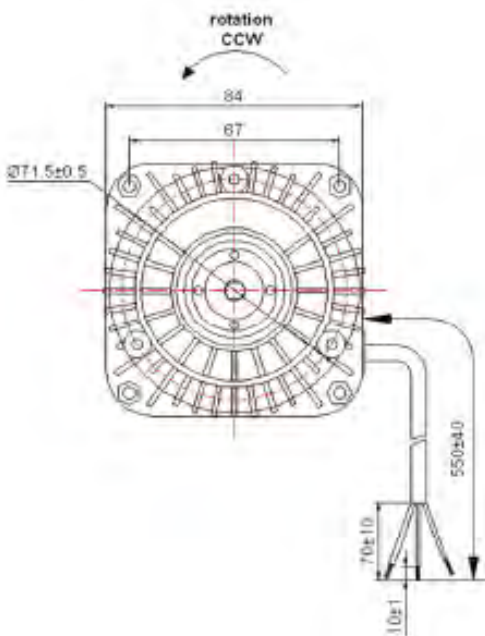
Modalità di lavoro	Working mode	Mode de travail	S1
Classe di isolamento	Insulation class	Classe d'isolement	Class B
Grado di protezione	Protection class	Degrè de protection	IP42
Temperatura di lavoro	Ambient temperature	Température d'utilisation	-30°C ~ 60°C



Codice Code Code	Tensione Voltage Tension V	Frequenza Frequency Fréquence Hz	Potenza input Rated input Puissance d'entrée W	Potenza output Rated output Puissance de sortie W	Corrente Current Courant A	Velocità Speed Vitesse RPM	Ventola Fan blade Ventilateur mm	Peso Weight Poids g	A mm	B mm	D mm	 pcs
MAC513002	220 - 240	50/60	33	5	0,21	1300	Ø 200	0,8	13	17	76	24
MAC513001	110 - 120	60	33	5	0,55	1550	Ø 200	0,8	13	17	76	24
MAC720002	220 - 240	50/60	38	7	0,23	1300	Ø 230	1,1	19	17	83	24
MAC1020002	220 - 240	50/60	40	10	0,25	1300	Ø 230	1,1	19	17	83	24
MAC1020001	110 - 120	60	40	10	0,80	1550	Ø 230	1,1	19	17	83	24
MAC1625002	220 - 240	50/60	70	16	0,45	1300	Ø 250	1,4	25	23	94	12
MAC1625001	110 - 120	60	70	16	1,01	1550	Ø 250	1,4	25	23	94	12
MAC1830002	220 - 240	50/60	73	18	0,50	1300	Ø 250	1,5	30	24	100	12
MAC1830001	110 - 120	60	75	18	1,10	1550	Ø 250	1,5	30	24	100	12
MAC2540002	220 - 240	50/60	95	25	0,70	1300	Ø 300	1,8	40	25	111	12
MAC2540001	110 - 120	60	100	25	1,40	1550	Ø 300	1,8	40	25	111	12
MAC3445002	220 - 240	50/60	120	34	0,85	1300	Ø 300	2,0	45	29	120	12
MAC3445001	110 - 120	60	110	34	1,50	1550	Ø 300	2,0	45	29	120	12

Pale e accessori pag.128 / Accessories and blades pag. 128 / Pâles et accessoires pag. 128

Dimensioni | Dimensions | Dimensions



MOTORI A POLI SCHERMATI

Shaded Pole | *Moteurs shaded pôles*



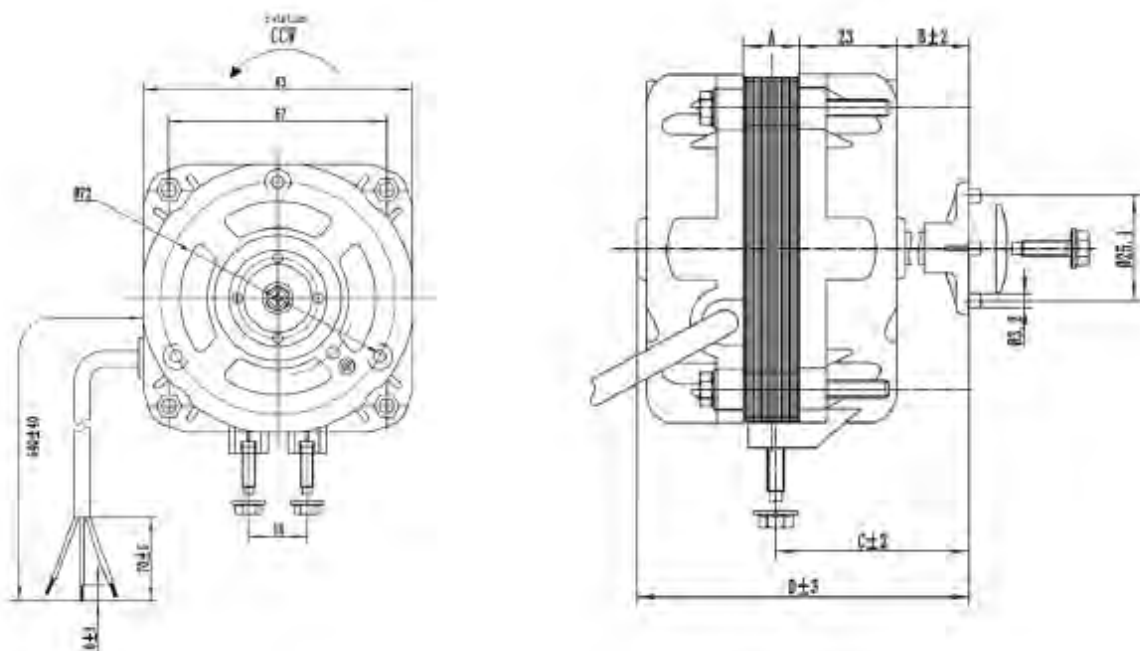
Modalità di lavoro	Working mode	Mode de travail	S1
Classe di isolamento	Insulation class	Classe d'isolement	Class B
Grado di protezione	Protection class	Degrè de protection	IP42
Temperatura di lavoro	Ambient temperature	Température d'utilisation	-30°C ~ 60°C



Codice Code Code	Tensione Voltage Tension V	Frequenza Frequency Fréquence Hz	Potenza input Rated input Puissance d'entrée W	Potenza output Rated output Puissance de sortie W	Corrente Current Courant A	Velocità Speed Vitesse RPM	Ventola Fan blade Ventilateur mm	Supporto Bracket Support	Peso Weight Poids g	A mm	B mm	C mm	D mm	 pcs
MAC513182	220 - 240	50/60	33	5	0,21	1300	Ø 200	H 72	0,8	13	17	44	76	24
MAC513181	110 - 120	60	33	5	0,55	1550	Ø 200	H 72	0,8	13	17	44	76	24
MAC720182	220 - 240	50/60	38	7	0,23	1300	Ø 230	H 84	1,1	19	17	44	83	24
MAC1020182	220 - 240	50/60	40	10	0,25	1300	Ø 230	H 84	1,1	19	17	44	83	24
MAC1020181	110 - 120	60	40	10	0,80	1550	Ø 230	H 84	1,1	19	17	44	83	24
MAC1625182	220 - 240	50/60	70	16	0,45	1300	Ø 250	H 84	1,4	25	23	50	94	12
MAC1625181	110 - 120	60	70	16	1,01	1550	Ø 250	H 84	1,4	25	23	50	94	12
MAC1830182	220 - 240	50/60	75	18	0,50	1300	Ø 250	H 109-1	1,5	30	24	51	100	12
MAC1830181	110 - 120	60	75	18	1,10	1550	Ø 250	H 109-1	1,5	30	24	51	100	12
MAC2540182	220 - 240	50/60	100	25	0,70	1300	Ø 300	H 109-1	1,8	40	25	52	111	12
MAC2540181	110 - 120	60	100	25	1,40	1550	Ø 300	H 109-1	1,8	40	25	52	111	12
MAC3445182	220 - 240	50/60	120	34	0,85	1300	Ø 300	H 109-1	2,0	45	29	56	120	12
MAC3445181	110 - 120	60	120	34	1,50	1550	Ø 300	H 109-1	2,0	45	29	56	120	12

Pale e accessori pag.128 / Accessories and blades pag. 128 / Pâles et accessoires pag. 128

Dimensioni | Dimensions | Dimensions



MOTORI A POLI SCHERMATI

Shaded Pole | Moteurs shaded pôles



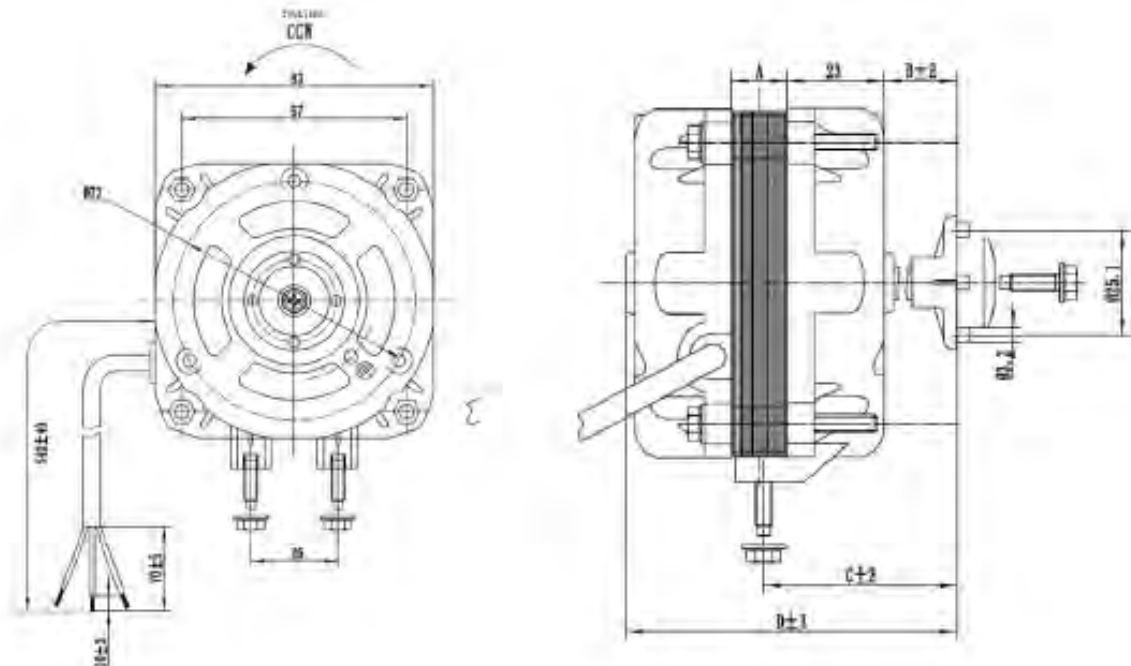
Modalità di lavoro	Working mode	Mode de travail	S1
Classe di isolamento	Insulation class	Classe d'isolement	Class B
Grado di protezione	Protection class	Degrè de protection	IP42
Temperatura di lavoro	Ambient temperature	Température d'utilisation	-30°C ~ 60°C



Codice Code	Tensione Voltage Tension V	Frequenza Frequency Fréquence Hz	Potenza input Rated input Puissance d'entrée W	Potenza output Rated output Puissance de sortie W	Corrente Current Courant A	Velocità Speed Vitesse RPM	Ventola Fan blade Ventilateur mm	Supporto Bracket Support	Peso Weight Poids g	A mm	B mm	C mm	D mm	 pcs
MAC513262	220 - 240	50/60	33	5	0,21	1300	Ø 200	H 72	0,8	13	17	44	76	24
MAC513261	110 - 120	60	33	5	0,55	1550	Ø 200	H 72	0,8	13	17	44	76	24
MAC720262	220 - 240	50/60	38	7	0,23	1300	Ø 230	H 84	1,1	19	17	44	83	24
MAC1020262	220 - 240	50/60	40	10	0,25	1300	Ø 230	H 84	1,1	19	17	44	83	24
MAC1020261	110 - 120	60	40	10	0,80	1550	Ø 230	H 84	1,1	19	17	44	83	24
MAC1625262	220 - 240	50/60	70	16	0,45	1300	Ø 250	H 84	1,4	25	23	50	94	12
MAC1625261	110 - 120	60	70	16	1,01	1550	Ø 250	H 84	1,4	25	23	50	94	12
MAC1830262	220 - 240	50/60	75	18	0,50	1300	Ø 250	H 109-1	1,5	30	24	51	100	12
MAC1830261	110 - 120	60	75	18	1,10	1550	Ø 250	H 109-1	1,5	30	24	51	100	12
MAC2540262	220 - 240	50/60	100	25	0,70	1300	Ø 300	H 109-1	1,8	40	25	52	111	12
MAC2540261	110 - 120	60	100	25	1,40	1550	Ø 300	H 109-1	1,8	40	25	52	111	12
MAC3445262	220 - 240	50/60	120	34	0,85	1300	Ø 300	H 109-1	2,0	45	29	56	120	12
MAC3445261	110 - 120	60	120	34	1,50	1550	Ø 300	H 109-1	2,0	45	29	56	120	12

Pale e accessori pag.128 / Accessories and blades pag. 128 / Pâles et accessoires pag. 128

Dimensioni | Dimensions | Dimensions



MOTORI A POLI SCHERMATI

Shaded Pole | Moteurs shaded pôles



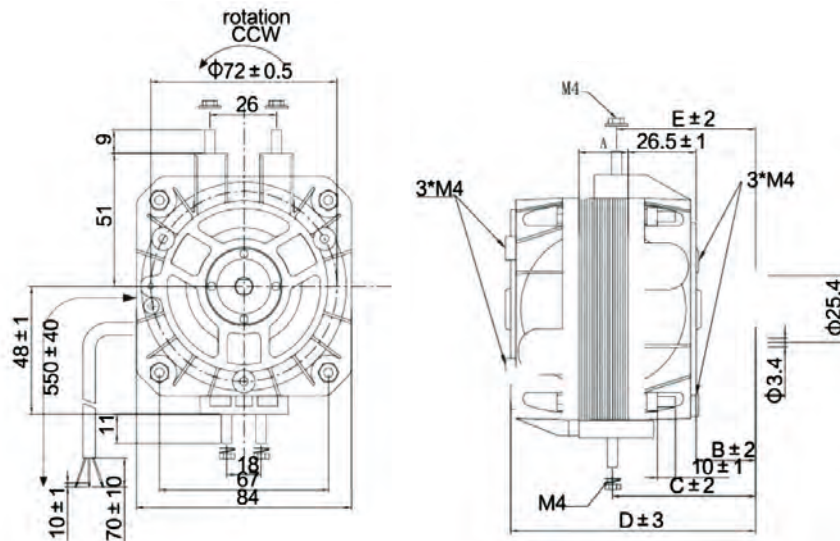
Modalità di lavoro	Working mode	Mode de travail	S1
Classe di isolamento	Insulation class	Classe d'isolement	Class B
Grado di protezione	Protection class	Degrè de protection	IP42
Temperatura di lavoro	Ambient temperature	Température d'utilisation	-30°C ~ 60°C



Codice Code	Tensione Voltage Tension V	Frequenza Frequency Fréquence Hz	Potenza input Rated input Puissance d'entrée W	Potenza output Rated output Puissance de sortie W	Corrente Current Courant A	Velocità Speed Vitesse RPM	Ventola Fan blade Ventilateur mm	Supporto Bracket Support	Peso Weight Poids g	A mm	B mm	C mm	D mm	E mm	pcs
MAC51318264Q2	220 - 240	50/60	33	5	0,21	1300	Ø 200	H 72	0,8	13	20	49	85	50	24
MAC51318264Q1	110 - 120	60	33	5	0,55	1550	Ø 200	H 72	0,8	13	20	49	85	50	24
MAC72018264Q2	220 - 240	50/60	38	7	0,23	1300	Ø 230	H 84	1,1	19	19	51	90	53	24
MAC102018264Q2	220 - 240	50/60	40	10	0,25	1300	Ø 230	H 84	1,1	19	19	51	90	53	24
MAC102018264Q1	110 - 120	60	40	10	0,80	1550	Ø 230	H 84	1,1	19	19	51	90	53	24
MAC162518264Q2	220 - 240	50/60	70	16	0,45	1300	Ø 250	H 84	1,4	25	17	47	94	57	12
MAC162518264Q1	110 - 120	60	70	16	1,01	1550	Ø 250	H 84	1,4	25	17	47	94	57	12
MAC183018264Q2	220 - 240	50/60	75	18	0,50	1300	Ø 250	H 109-1	1,5	30	21	52	103	65	12
MAC183018264Q1	110 - 120	60	75	18	1,10	1550	Ø 250	H 109-1	1,5	30	21	52	103	65	12
MAC254018264Q2	220 - 240	50/60	100	25	0,70	1300	Ø 300	H 109-1	1,8	40	18	48	110	74	12
MAC254018264Q1	110 - 120	60	100	25	1,40	1550	Ø 300	H 109-1	1,8	40	18	48	110	74	12
MAC344518264Q2	220 - 240	50/60	120	34	0,85	1300	Ø 300	H 109-1	2,0	45	25	55	122	87	12
MAC344518264Q1	110 - 120	60	120	34	1,50	1550	Ø 300	H 109-1	2,0	45	25	55	122	87	12

Pale e accessori pag.128 / Accessories and blades pag. 128 / Pâles et accessoires pag. 128

Dimensioni | Dimensions | Dimensions



MOTORI A POLI SCHERMATI

Shaded Pole | Moteurs shaded pôles



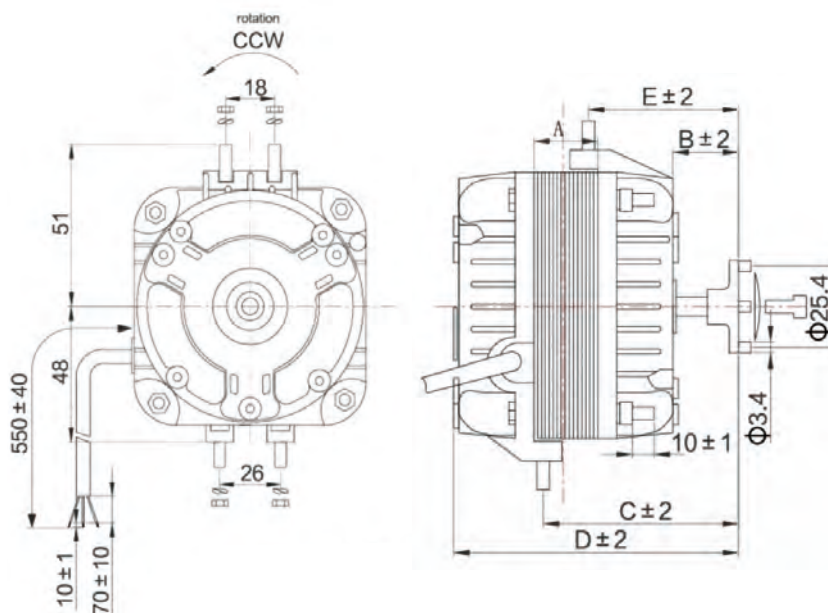
Modalità di lavoro	Working mode	Mode de travail	S1
Classe di isolamento	Insulation class	Classe d'isolement	Class B
Grado di protezione	Protection class	Degrè de protection	IP42
Temperatura di lavoro	Ambient temperature	Température d'utilisation	-30°C ~ 60°C



Codice Code	Tensione Voltage Tension V	Frequenza Frequency Fréquence Hz	Potenza input Rated input Puissance d'entrée W	Potenza output Rated output Puissance de sortie W	Corrente Current Courant A	Velocità Speed Vitesse RPM	Ventola Fan blade Ventilateur mm	Supporto Bracket Support	Peso Weight Poids g	A mm	B mm	C mm	D mm	E mm	 pcs
MAC5131826IT2	220 - 240	50/60	33	5	0,21	1300	Ø 200	H 72	0,8	13,0	13,0	46,0	76,0	50	24
MAC5131826IT1	110 - 120	60	33	5	0,55	1550	Ø 200	H 72	0,8	13,0	13,0	46,0	76,0	50	24
MAC7201826IT2	220 - 240	50/60	38	7	0,23	1300	Ø 230	H 84	1,1	19,5	13,5	53,0	84,0	50	24
MAC10201826IT2	220 - 240	50/60	40	10	0,25	1300	Ø 230	H 84	1,1	19,5	13,5	53,0	84,0	54	24
MAC10201826IT1	110 - 120	60	40	10	0,80	1550	Ø 230	H 84	1,1	19,5	13,5	53,0	84,0	54	24
MAC16251826IT2	220 - 240	50/60	70	16	0,45	1300	Ø 250	H 84	1,4	25,0	20,0	48,5	96,0	55	12
MAC16251826IT1	110 - 120	60	70	16	1,01	1550	Ø 250	H 84	1,4	25,0	20,0	48,5	96,0	55	12
MAC18301826IT2	220 - 240	50/60	75	18	0,50	1300	Ø 250	H 109-1	1,5	30,0	20,0	53,0	106,0	64	12
MAC18301826IT1	110 - 120	60	75	18	1,10	1550	Ø 250	H 109-1	1,5	30,0	20,0	53,0	106,0	64	12
MAC25401826IT2	220 - 240	50/60	100	25	0,70	1300	Ø 300	H 109-1	1,8	40,0	22,0	56,5	114,0	75	12
MAC25401826IT1	110 - 120	60	100	25	1,40	1550	Ø 300	H 109-1	1,8	40,0	22,0	56,5	114,0	75	12
MAC34451826IT2	220 - 240	50/60	120	34	0,85	1300	Ø 300	H 109-1	2,0	45,0	26,5	58,5	124,5	82	12
MAC34451826IT1	110 - 120	60	120	34	1,50	1550	Ø 300	H 109-1	2,0	45,0	26,5	58,5	124,5	82	12

Pale e accessori pag.128 / Accessories and blades pag. 128 / Pâles et accessoires pag. 128

Dimensioni | Dimensions | Dimensions



ACCESSORI

Accessories | Accessoires



1 pz
1 pcs
1 pces

Codice Code Code	Pala Ø154 Blade Ø154 Pâle Ø154	Pala Ø172 Blade Ø172 Pâle Ø172	Pala Ø200 Blade Ø200 Pâle Ø200	Pala Ø230 Blade Ø230 Pâle Ø230	Pala Ø250 Blade Ø250 Pâle Ø250	Pala Ø254 Blade Ø254 Pâle Ø254	Pala Ø300 Blade Ø300 Pâle Ø300
------------------------	--------------------------------------	--------------------------------------	--------------------------------------	--------------------------------------	--------------------------------------	--------------------------------------	--------------------------------------

Pale Metalliche | Metallic Blades | Pâle Métallique

MAC513xy	28°	31°	28°	31°	28°	-	-	-	-	-	-	-	-
MAC720xy	-	-	-	-	28°	31°	28°	-	-	-	-	-	-
MAC1020xy	-	-	-	-	28°	31°	28°	-	-	-	-	-	-
MAC1625xy	-	-	-	-	31°	-	-	-	22°	28°	-	28°	-
MAC1830xy	-	-	-	-	-	-	-	-	-	28°	28°	31°	-
MAC2540xy	-	-	-	-	-	-	-	-	31°	-	31°	-	22°
MAC3445xy	-	-	-	-	-	-	-	-	-	-	-	-	25°

Pale Plastiche Bianche | White Plastic Blades | Pâles en plastique blanc

MAC08Axy	-	-	28°	-	22° - 26°	22° - 28°	22°	28°	-	-	-	-	-
MAC12Axy	-	-	-	-	22° - 26°	22° - 28°	22°	28°	-	-	28°	-	-
MAC20Axy	-	-	-	-	-	-	-	-	34°	-	-	-	22°

Pale Plastiche low Noise | Plastic Blades Low Noise | Pâles plastique Low Noise

MAC08Axy	28°	-	28°	34°	28°	-	28°	-	-	-	-	-	-
MAC12Axy	-	-	28°	34°	28°	-	28°	-	-	-	-	-	-

Codice Code Code	Dim.H Dim.H Dim.h	Dim.A Dim.A Dim.A	Dim.B Dim.B Dim.B	Dim.L1 Dim.L1 Dim.L1
------------------------	-------------------------	-------------------------	-------------------------	----------------------------

Supportil Bracket | Support

MACBKTH55	55	81	106	13
MACBKTH62	64	81	106	13
MACBKTH72	72	81	106	13
MACBKTH84	84	81	106	20
MACBKTH90	90	81	106	20
MACBKTH109-1	109	81	106	14



x= diametro/diameter/diamètre
y= inclinazione/inclination/inclinaison

Dimensioni Supporti | Dimensions Bracket | Dimensions support

