



# MICROVENTOLE DC

DC MICRO FANS | MICRO-VENTILATEURS DC

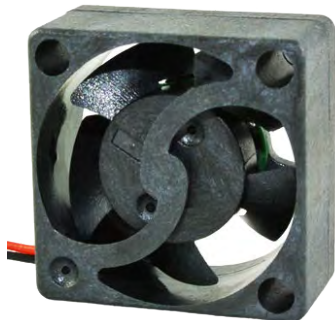


**INDICE** | Index | *Index***MICRO FAN DC 15X15**MICRO FAN DC 15X15 | *MICRO VENTILATEURS 15X15***MICRO FAN DC 17X17**MICRO FAN DC 17X17 | *MICRO VENTILATEURS 17X17***MICRO FAN DC 18X18**MICRO FAN DC 18X18 | *MICRO VENTILATEURS 18X18***MICRO FAN DC 20X20**MICRO FAN DC 20X20 | *MICRO VENTILATEURS 20X20***MICRO FAN DC 22X26**MICRO FAN DC 22X26 | *MICRO VENTILATEURS 22X26***MICRO FAN DC 25X25**MICRO FAN DC 25X25 | *MICRO VENTILATEURS 25X25***MICRO FAN DC Ø30**MICRO FAN DC Ø30 | *MICRO VENTILATEURS Ø30***MICRO FAN DC 30x30**MICRO FAN DC 30X30 | *MICRO VENTILATEURS 30X30*

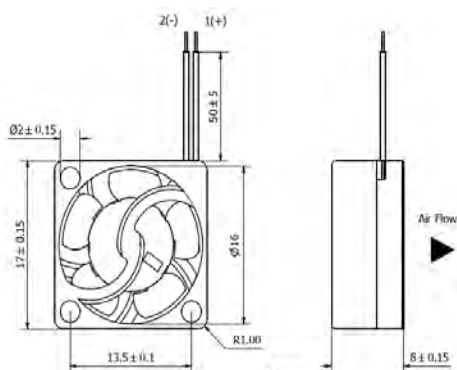
## MICROVENTOLE DC

DC Micro Fans/Micro-ventilateurs dc

### VRRFA1708 - MICRO AXIAL FAN



#### Dimensioni | Dimensions | Dimensions



NOTE  
WIRE:UL1571 AWG#30  
LINE1:RED WIRE----- (+)  
LINE1:BLACK WIRE---- (-)

**Dimensione**  
17x17x8 mm

**Tensione**  
3.3 - 5.0 Vdc

**Tensione Operativa**  
2.8 - 3.6 Vdc | 4.5 - 5.5 Vdc

**Corrente**  
50 mA (max 60)  
70 mA (max 85)

**Velocità**  
11000 RPM - 16000 RPM

**Portata Aria**  
0,72 CFM - 1,03 CFM

**Pressione**  
2,63 mmAq - 5,26 mmAq

**Rumore**  
16,5 dbA - 26,8 dbA

**Rigidità dielettrica**  
5 mA max@500Vac

**Resistenza d'isolamento**  
10MΩ min@500Vdc

**Peso**  
2,06 g

**Vita**  
25000 hrs@45°C

**Temperatura operativa**  
-10°C ~ +60°C

**Dimension**  
17x17x8 mm

**Voltage**  
3.3 - 5.0 Vdc

**Operating voltage**  
2.8 - 3.6 Vdc | 4.5 - 5.5 Vdc

**Current**  
50 mA (max 60)  
70 mA (max 85)

**Speed**  
11000 RPM - 16000 RPM

**Air Flow**  
0,72 CFM - 1,03 CFM

**Pressure**  
2,63 mmAq - 5,26 mmAq

**Noise**  
16,5 dbA - 26,8 dbA

**Dielectric strenght**  
5 mA max@500Vac

**Insulation resistance**  
10MΩ min@500Vdc

**Weight**  
2,06 g

**Life**  
25000 hrs@45°C

**Operating temperature**  
-10°C ~ +60°C

**Dimension**  
17x17x8 mm

**Tension**  
3.3 - 5.0 Vdc

**Tension de travail**  
2.8 - 3.6 Vdc | 4.5 - 5.5 Vdc

**Courant**  
50 mA (max 60)  
70 mA (max 85)

**Vitesse**  
11000 RPM - 16000 RPM

**Débit d'Air**  
0,72 CFM - 1,03 CFM

**Pression**  
2,63 mmAq - 5,26 mmAq

**Niveau sonore**  
16,5 dbA - 26,8 dbA

**Rigidité diélectrique**  
5 mA max@500Vac

**Résistance d'isolement**  
10MΩ min@500Vdc

**Poids**  
2,06 g

**Vie**  
25000 hrs@45°C

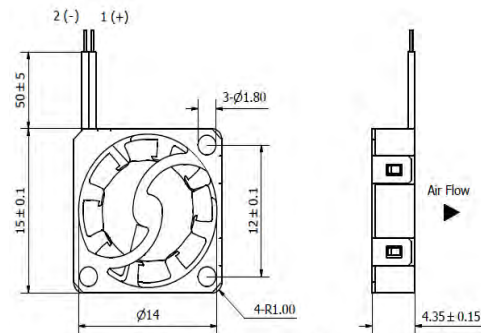
**Température d'utilisation**  
-10°C ~ +60°C



### VRRFA1504 - MICRO AXIAL FAN



#### Dimensioni | Dimensions | Dimensions



NOTE  
WIRE:UL1571 AWG#30  
LINE1:RED WIRE----- (+)  
LINE2:BLACK WIRE---- (-)

**Dimensione**  
15x15x4 mm

**Tensione**  
3.3 - 5.0 Vdc

**Tensione Operativa**  
2.8 - 3.6 Vdc | 4.5 - 5.5 Vdc

**Corrente**  
20 mA (max 25)  
30 mA (max 36)

**Velocità**  
10000 RPM - 16000 RPM

**Portata Aria**  
0,16 CFM - 0,28 CFM

**Pressione**  
1,22 mmAq - 2,96 mmAq

**Rumore**  
17 dbA - 23,7 dbA

**Rigidità dielettrica**  
5 mA max@500Vac

**Resistenza d'isolamento**  
10MΩ min@500Vdc

**Peso**  
1,27 g

**Vita**  
20000 hrs@45°C

**Temperatura operativa**  
-10°C ~ +60°C

**Dimension**  
15x15x4 mm

**Voltage**  
3.3 - 5.0 Vdc

**Operating voltage**  
2.8 - 3.6 Vdc | 4.5 - 5.5 Vdc

**Current**  
20 mA (max 25)  
30 mA (max 36)

**Speed**  
10000 RPM - 16000 RPM

**Air Flow**  
0,16 CFM - 0,28 CFM

**Pressure**  
1,22 mmAq - 2,96 mmAq

**Noise**  
17 dbA - 23,7 dbA

**Dielectric strenght**  
5 mA max@500Vac

**Insulation resistance**  
10MΩ min@500Vdc

**Weight**  
1,27 g

**Life**  
20000 hrs@45°C

**Operating temperature**  
-10°C ~ +60°C

**Dimension**  
15x15x4 mm

**Tension**  
3.3 - 5.0 Vdc

**Tension de travail**  
2.8 - 3.6 Vdc | 4.5 - 5.5 Vdc

**Courant**  
20 mA (max 25)  
30 mA (max 36)

**Vitesse**  
10000 RPM - 16000 RPM

**Débit d'Air**  
0,16 CFM - 0,28 CFM

**Pression**  
1,22 mmAq - 2,96 mmAq

**Niveau sonore**  
17 dbA - 23,7 dbA

**Rigidité diélectrique**  
5 mA max@500Vac

**Résistance d'isolement**  
10MΩ min@500Vdc

**Poids**  
1,27 g

**Vie**  
20000 hrs@45°C

**Température d'utilisation**  
-10°C ~ +60°C



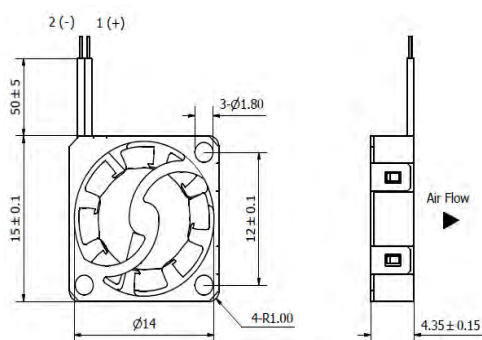
## MICROVENTOLE DC

DC Micro Fans/Micro-ventilateurs dc

### VRRFA1504U - ultra low power MICRO AXIAL FAN



Dimensioni | Dimensions | Dimensions



NOTE  
WIRE:UL1571 AWG#30  
LINE1:RED WIRE----- (+)  
LINE2:BLACK WIRE---- (-)

**Dimensione**  
15x15x4 mm

**Tensione**  
2.4 Vdc

**Tensione Operativa**  
2.4 - 3.3 Vdc

**Corrente**  
15 mA (max 20)

**Velocità**  
7500 RPM

**Portata Aria**  
0,12 CFM

**Pressione**  
0,69 mmAq

**Rumore**  
14,6 dbA

**Rigidità dielettrica**  
5 mA max@500Vac

**Resistenza d'isolamento**  
10MΩ min@500Vdc

**Peso**  
1,27 g

**Vita**  
20000 hrs@45°C

**Temperatura operativa**  
-10°C ~ +60°C

**Dimension**  
15x15x4 mm

**Voltage**  
2.4 Vdc

**Operating voltage**  
2.4 - 3.3 Vdc

**Current**  
15 mA (max 20)

**Speed**  
7500 RPM

**Air Flow**  
0,12 CFM

**Pressure**  
0,69 mmAq

**Noise**  
14,6 dbA

**Dielectric strenght**  
5 mA max@500Vac

**Insulation resistance**  
10MΩ min@500Vdc

**Weight**  
1,27 g

**Life**  
20000 hrs@45°C

**Operating temperature**  
-10°C ~ +60°C

**Dimension**  
15x15x4 mm

**Tension**  
2.4 Vdc

**Tension de travail**  
2.4 - 3.3 Vdc

**Courant**  
15 mA (max 20)

**Vitesse**  
7500 RPM

**Débit d'Air**  
0,12 CFM

**Pression**  
0,69 mmAq

**Niveau sonore**  
14,6 dbA

**Rigidité diélectrique**  
5 mA max@500Vac

**Résistance d'isolement**  
10MΩ min@500Vdc

**Poids**  
1,27 g

**Vie**  
20000 hrs@45°C

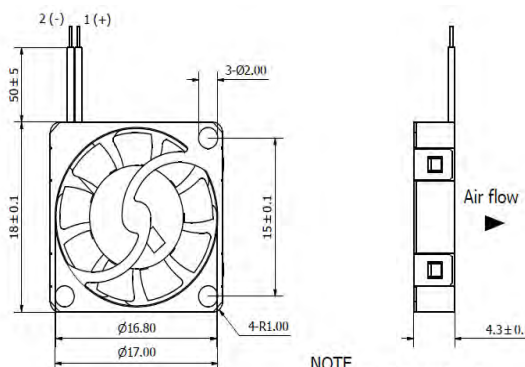
**Température d'utilisation**  
-10°C ~ +60°C



### VRRFA1804 - MICRO AXIAL FAN



Dimensioni | Dimensions | Dimensions



NOTE  
WIRE:UL1571 AWG#30  
LINE1:RED WIRE----- (+)  
LINE2:BLACK WIRE---- (-)

**Dimensione**  
18x18x4 mm

**Tensione**  
3.3 - 5.0 Vdc

**Tensione Operativa**  
2.8 - 3.6 | 4.5 - 5.5 Vdc

**Corrente**  
41 mA (max 50)  
58 mA (max 70)

**Velocità**  
9000 RPM- 13000 RPM

**Portata Aria**  
0,38 CFM | 3,34 CFM

**Pressione**  
1,70 mmAq - 3,34 mmAq

**Rumore**  
15,9 dbA - 24,9 dbA

**Rigidità dielettrica**  
5 mA max@500Vac

**Resistenza d'isolamento**  
10MΩ min@500Vdc

**Peso**  
1,63 g

**Vita**  
20000 hrs@45°C

**Temperatura operativa**  
-10°C ~ +60°C

**Dimension**  
18x18x4 mm

**Voltage**  
3.3 - 5.0 Vdc

**Operating voltage**  
2.8 - 3.6 | 4.5 - 5.5 Vdc

**Current**  
41 mA (max 50)  
58 mA (max 70)

**Speed**  
9000 RPM- 13000 RPM

**Air Flow**  
0,38 CFM | 3,34 CFM

**Pressure**  
1,70 mmAq - 3,34 mmAq

**Noise**  
15,9 dbA - 24,9 dbA

**Dielectric strenght**  
5 mA max@500Vac

**Insulation resistance**  
10MΩ min@500Vdc

**Weight**  
1,63 g

**Life**  
20000 hrs@45°C

**Operating temperature**  
-10°C ~ +60°C

**Dimension**  
18x18x4 mm

**Tension**  
3.3 - 5.0 Vdc

**Tension de travail**  
2.8 - 3.6 | 4.5 - 5.5 Vdc

**Courant**  
41 mA (max 50)  
58 mA (max 70)

**Vitesse**  
9000 RPM- 13000 RPM

**Débit d'Air**  
0,38 CFM | 3,34 CFM

**Pression**  
1,70 mmAq - 3,34 mmAq

**Niveau sonore**  
15,9 dbA - 24,9 dbA

**Rigidité diélectrique**  
5 mA max@500Vac

**Résistance d'isolement**  
10MΩ min@500Vdc

**Poids**  
1,63 g

**Vie**  
20000 hrs@45°C

**Température d'utilisation**  
-10°C ~ +60°C



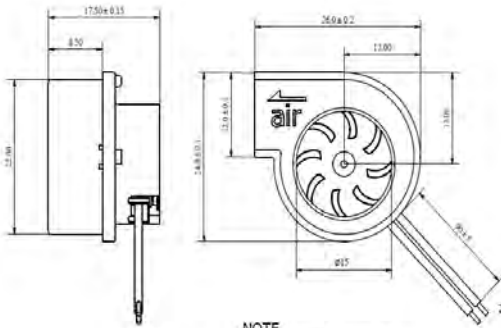
## MICROVENTOLE DC

DC Micro Fans/Micro-ventilateurs dc

### VRRBS2218 - SINGLE MICROBLOWER



Dimensioni | Dimensions | Dimensions



NOTE  
WIRE:UL1007 AWG#28  
LINE1:RED WIRE----- (+)  
LINE2:BLACK WIRE---- (-)

**Dimensione**  
22x26x17.5

**Tensione**  
5.0 Vdc

**Tensione Operativa**  
4.5 - 5.5 Vdc

**Corrente**  
78 mA (max 94)

**Velocità**  
10000 RPM

**Portata Aria**  
0,68 CFM

**Pressione**  
4,21 mmAq

**Rumore**  
29,4 dbA

**Rigidità dielettrica**  
5 mA max@500Vac

**Resistenza d'isolamento**  
10M $\Omega$  min@500Vdc

**Peso**  
7,5 g

**Vita**  
20000 hrs@45°C

**Temperatura operativa**  
-10°C ~ +60°C

**Dimension**  
22x26x17.5

**Voltage**  
5.0 Vdc

**Operating voltage**  
4.5 - 5.5 Vdc

**Current**  
78 mA (max 94)

**Speed**  
10000 RPM

**Air Flow**  
0,68 CFM

**Pressure**  
4,21 mmAq

**Noise**  
29,4 dbA

**Dielectric strenght**  
5 mA max@500Vac

**Insulation resistance**  
10M $\Omega$  min@500Vdc

**Weight**  
7,5 g

**Life**  
20000 hrs@45°C

**Operating temperature**  
-10°C ~ +60°C

**Dimension**  
22x26x17.5

**Tension**  
5.0 Vdc

**Tension de travail**  
4.5 - 5.5 Vdc

**Courant**  
78 mA (max 94)

**Vitesse**  
10000 RPM

**Débit d'Air**  
0,68 CFM

**Pression**  
4,21 mmAq

**Niveau sonore**  
29,4 dbA

**Rigidité diélectrique**  
5 mA max@500Vac

**Résistance d'isolement**  
10M $\Omega$  min@500Vdc

**Poids**  
7,5 g

**Vie**  
20000 hrs@45°C

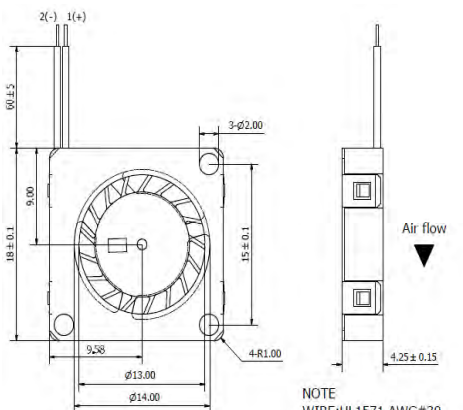
**Température d'utilisation**  
-10°C ~ +60°C



### VRRFB1804 - MICRO BLOWER



Dimensioni | Dimensions | Dimensions



NOTE  
WIRE:UL1571 AWG#30  
LINE1:RED WIRE----- (+)  
LINE2:BLACK WIRE---- (-)

**Dimensione**  
18x18x4 mm

**Tensione**  
3.3 - 5.0 Vdc

**Tensione Operativa**  
2.8 - 3.6 | 4.5 - 5.5 Vdc

**Corrente**  
35 mA (max 45)  
50 mA (max 60)

**Velocità**  
8000 RPM - 11000 RPM

**Portata Aria**  
0,21 CFM - 0,3 CFM

**Pressione**  
2,17 mmAq - 4,55 mmAq

**Rumore**  
14,6 dbA - 17,3 dbA

**Hipot Test Voltage**  
500 VAC

**Resistenza d'isolamento**  
10M $\Omega$  min@500Vdc

**Peso**  
1,74 g

**Vita**  
25000 hrs@45°C

**Temperatura operativa**  
-10°C ~ +60°C

**Dimension**  
18x18x4 mm

**Voltage**  
3.3 - 5.0 Vdc

**Operating voltage**  
2.8 - 3.6 | 4.5 - 5.5 Vdc

**Current**  
35 mA (max 45)  
50 mA (max 60)

**Speed**  
8000 RPM - 11000 RPM

**Air Flow**  
0,21 CFM - 0,3 CFM

**Pressure**  
2,17 mmAq - 4,55 mmAq

**Noise**  
14,6 dbA - 17,3 dbA

**Hipot Test Voltage**  
500 VAC

**Insulation resistance**  
10M $\Omega$  min@500Vdc

**Weight**  
1,74 g

**Life**  
25000 hrs@45°C

**Operating temperature**  
-10°C ~ +60°C

**Dimension**  
18x18x4 mm

**Tension**  
3.3 - 5.0 Vdc

**Tension de travail**  
2.8 - 3.6 | 4.5 - 5.5 Vdc

**Courant**  
35 mA (max 45)  
50 mA (max 60)

**Vitesse**  
8000 RPM - 11000 RPM

**Débit d'Air**  
0,21 CFM - 0,3 CFM

**Pression**  
2,17 mmAq - 4,55 mmAq

**Niveau sonore**  
14,6 dbA - 17,3 dbA

**Tension de test Hipot**  
500 VAC

**Résistance d'isolement**  
10M $\Omega$  min@500Vdc

**Poids**  
1,74 g

**Vie**  
25000 hrs@45°C

**Température d'utilisation**  
-10°C ~ +60°C



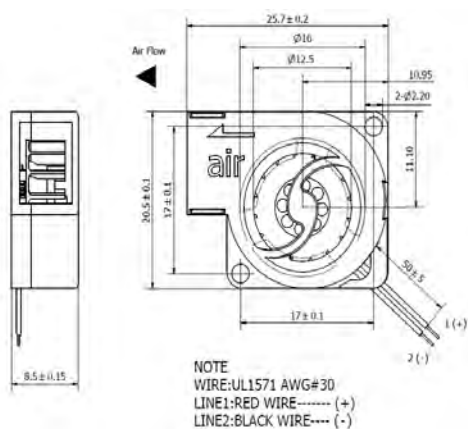
## MICROVENTOLE DC

DC Micro Fans/Micro-ventilateurs dc

### VRRFB2008H - MICRO BLOWER



Dimensioni | Dimensions | Dimensions



**Dimensione**  
20x20x8 mm

**Tensione**  
3.3 - 5.0 Vdc

**Tensione Operativa**  
2.8 - 3.6 Vdc | 4.5 - 5.5 Vdc

**Corrente**  
98 mA (max 110)  
140 mA (max 155)

**Velocità**  
8000 RPM - 11000 RPM

**Portata Aria**  
0,48 CFM - 0,65 CFM

**Pressione**  
3,29 mmAq - 6,27 mmAq

**Rumore**  
18,2 dbA - 20,8 dbA

**Hipot Test Voltage**  
500 VAC

**Resistenza d'isolamento**  
10MΩ min@500Vdc

**Peso**  
3 g

**Vita**  
20000 hrs@45°C

**Temperatura operativa**  
-10°C ~ +60°C

**Dimension**  
20x20x8 mm

**Voltage**  
3.3 - 5.0 Vdc

**Operating voltage**  
2.8 - 3.6 Vdc | 4.5 - 5.5 Vdc

**Current**  
98 mA (max 110)  
140 mA (max 155)

**Speed**  
8000 RPM - 11000 RPM

**Air Flow**  
0,48 CFM - 0,65 CFM

**Pressure**  
3,29 mmAq - 6,27 mmAq-

**Noise**  
18,2 dbA - 20,8 dbA

**Hipot Test Voltage**  
500 VAC

**Insulation resistance**  
10MΩ min@500Vdc

**Weight**  
3 g

**Life**  
20000 hrs@45°C

**Operating temperature**  
-10°C ~ +60°C

**Dimension**  
20x20x8 mm

**Tension**  
3.3 - 5.0 Vdc

**Tension de travail**  
2.8 - 3.6 Vdc | 4.5 - 5.5 Vdc

**Courant**  
98 mA (max 110)  
140 mA (max 155)

**Vitesse**  
8000 RPM - 11000 RPM

**Débit d'Air**  
0,48 CFM - 0,65 CFM

**Pression**  
3,29 mmAq - 6,27 mmAq

**Niveau sonore**  
18,2 dbA - 20,8 dbA

**Tension de test Hipot**  
500 VAC

**Résistance d'isolement**  
10MΩ min@500Vdc

**Poids**  
3 g

**Vie**  
20000 hrs@45°C

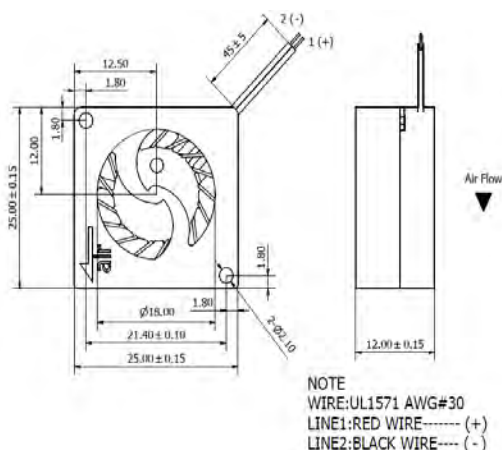
**Température d'utilisation**  
-10°C ~ +60°C



### VRRFB2512 - MICRO BLOWER



Dimensioni | Dimensions | Dimensions



**Dimensione**  
25x25x12 mm

**Tensione**  
3.3 - 5.0 Vdc

**Tensione Operativa**  
2.8 - 3.6 | 4.5 - 5.5 Vdc

**Corrente**  
58 mA (max 70)  
87 mA (max 100)

**Velocità**  
7000 RPM - 9500 RPM

**Portata Aria**  
1 CFM - 1,35 CFM

**Pressione**  
3,85 mmAq - 7,49 mmAq

**Rumore**  
18,6 dbA - 27 dbA

**Hipot Test Voltage**  
500 VAC

**Resistenza d'isolamento**  
10MΩ min@500Vdc

**Peso**  
5,39 g

**Vita**  
25000 hrs@45°C

**Temperatura operativa**  
-10°C ~ +60°C

**Dimension**  
25x25x12 mm

**Voltage**  
3.3 - 5.0 Vdc

**Operating voltage**  
2.8 - 3.6 | 4.5 - 5.5 Vdc

**Current**  
58 mA (max 70)  
87 mA (max 100)

**Speed**  
7000 RPM - 9500 RPM

**Air Flow**  
1 CFM - 1,35 CFM

**Pressure**  
3,85 mmAq - 7,49 mmAq

**Noise**  
18,6 dbA - 27 dbA

**Hipot Test Voltage**  
500 VAC

**Insulation resistance**  
10MΩ min@500Vdc

**Weight**  
5,39 g

**Life**  
25000 hrs@45°C

**Operating temperature**  
-10°C ~ +60°C

**Dimension**  
25x25x12 mm

**Tension**  
3.3 - 5.0 Vdc

**Tension de travail**  
2.8 - 3.6 | 4.5 - 5.5 Vdc

**Courant**  
58 mA (max 70)  
87 mA (max 100)

**Vitesse**  
7000 RPM - 9500 RPM

**Débit d'Air**  
1 CFM - 1,35 CFM

**Pression**  
3,85 mmAq - 7,49 mmAq

**Niveau sonore**  
18,6 dbA - 27 dbA

**Tension de test Hipot**  
500 VAC

**Résistance d'isolement**  
10MΩ min@500Vdc

**Poids**  
5,39 g

**Vie**  
25000 hrs@45°C

**Température d'utilisation**  
-10°C ~ +60°C



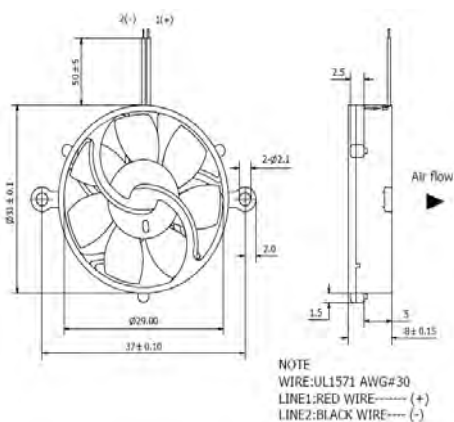
## MICROVENTOLE DC

DC Micro Fans/Micro-ventilateurs dc

### VRRRA3008 - AXIAL FAN



#### Dimensioni | Dimensions | Dimensions



**Dimensione**  
30X8 mm

**Tensione**  
3.3 Vdc - 5.0 Vdc

**Tensione Operativa**  
2.8 - 3.6 Vdc | 4.5 - 5.5 Vdc

**Corrente**  
37 mA (max 45)  
53 mA (max 65)

**Velocità**  
4200 RPM - 6200 RPM

**Portata Aria**  
1,79 CFM - 2,72 CFM

**Pressione**  
1,02 mmAq - 2,07 mmAq

**Rumore**  
15,9 dbA - 24,3 dbA

**Hipot Test Voltage**  
500 VAC

**Resistenza d'isolamento (MΩ)**  
10MΩ min@500Vdc

**Peso (g)**  
3,82 g

**Vita (hours)**  
30000 hrs@45°C

**Temperatura operativa**  
-10°C ~ +60°C

**Dimension**  
30X8 mm

**Voltage**  
3.3 Vdc - 5.0 Vdc

**Operating voltage**  
2.8 - 3.6 Vdc | 4.5 - 5.5 Vdc

**Current**  
37 mA (max 45)  
53 mA (max 65)

**Speed**  
4200 RPM - 6200 RPM

**Air Flow**  
1,79 CFM - 2,72 CFM

**Pressure**  
1,02 mmAq - 2,07 mmAq

**Noise**  
15,9 dbA - 24,3 dbA

**Hipot Test Voltage**  
500 VAC

**Insulation resistance**  
10MΩ min@500Vdc

**Weight**  
3,82 g

**Life**  
30000 hrs@45°C

**Operating temperature**  
-10°C ~ +60°C

**Dimension**  
30X8 mm

**Tension**  
3.3 Vdc - 5.0 Vdc

**Tension de travail**  
2.8 - 3.6 Vdc | 4.5 - 5.5 Vdc

**Courant**  
37 mA (max 45)  
53 mA (max 65)

**Vitesse**  
4200 RPM - 6200 RPM

**Débit d'Air**  
1,79 CFM - 2,72 CFM

**Pression**  
1,02 mmAq - 2,07 mmAq

**Niveau sonore**  
15,9 dbA - 24,3 dbA

**Tension de test Hipot**  
500 VAC

**Résistance d'isolement**  
10MΩ min@500Vdc

**Poids**  
3,82 g

**Vie**  
30000 hrs@45°C

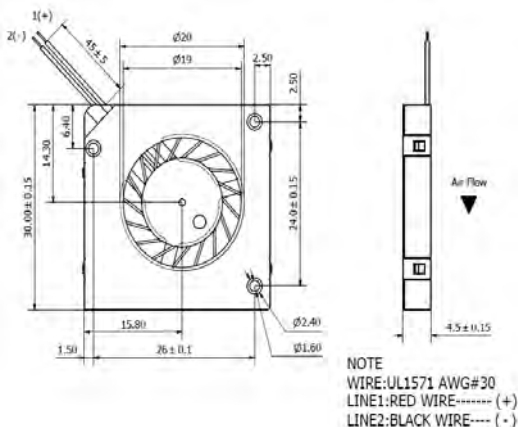
**Température d'utilisation**  
-10°C ~ +60°C



### VRRFB3004 - SLIM BLOWER



#### Dimensioni | Dimensions | Dimensions



**Dimensione**  
30x30x4,5 mm

**Tensione**  
3.3 - 5.0 Vdc

**Tensione Operativa**  
2.8 - 3.6 | 4.5 - 5.5 Vdc

**Corrente**  
40 mA (max 50)  
57 mA (max 70)

**Velocità**  
6000 RPM - 8500 RPM

**Portata Aria**  
0,57 CFM - 0,79 CFM

**Pressione**  
3,71 mmAq - 7,48 mmAq

**Rumore**  
17,2 dbA - 25,7 dbA

**Hipot Test Voltage**  
500 VAC

**Resistenza d'isolamento**  
10MΩ min@500Vdc

**Peso**  
4,79 g

**Vita**  
25000 hrs@45°C

**Temperatura operativa**  
-10°C ~ +60°C

**Dimension**  
30x30x4,5 mm

**Voltage**  
3.3 - 5.0 Vdc

**Operative voltage**  
2.8 - 3.6 | 4.5 - 5.5 Vdc

**Current**  
40 mA (max 50)  
57 mA (max 70)

**Speed**  
6000 RPM - 8500 RPM

**Air Flow**  
0,57 CFM - 0,79 CFM

**Pressure**  
3,71 mmAq - 7,48 mmAq

**Noise**  
17,2 dbA - 25,7 dbA

**Hipot Test Voltage**  
500 VAC

**Insulation resistance**  
10MΩ min@500Vdc

**Weight**  
4,79 g

**Life**  
25000 hrs@45°C

**Operating temperature**  
-10°C ~ +60°C

**Dimension**  
30x30x4,5 mm

**Tension**  
3.3 - 5.0 Vdc

**Tension de travail**  
2.8 - 3.6 | 4.5 - 5.5 Vdc

**Courant**  
40 mA (max 50)  
57 mA (max 70)

**Vitesse**  
6000 RPM - 8500 RPM

**Débit d'Air**  
0,57 CFM - 0,79 CFM

**Pression**  
3,71 mmAq - 7,48 mmAq

**Niveau sonore**  
17,2 dbA - 25,7 dbA

**Tension de test Hipot**  
500 VAC

**Résistance d'isolement**  
10MΩ min@500Vdc

**Poids**  
4,79 g

**Vie**  
25000 hrs@45°C

**Température d'utilisation**  
-10°C ~ +60°C

